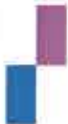
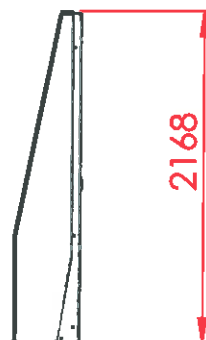
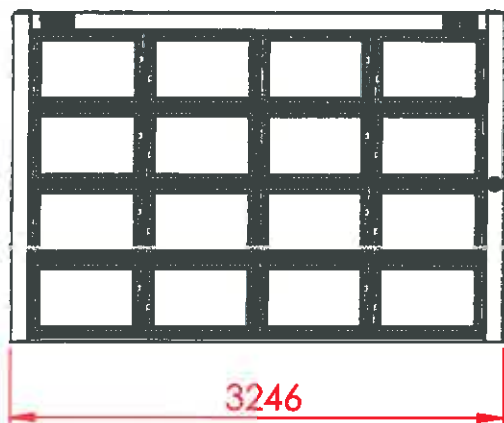
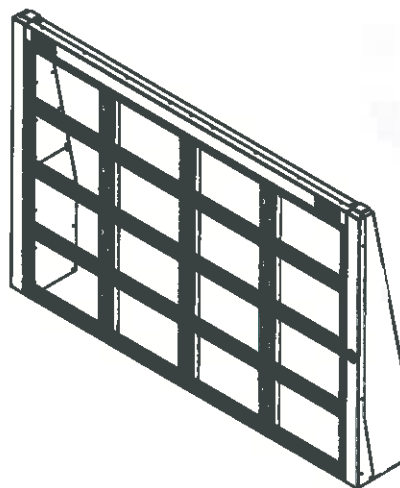


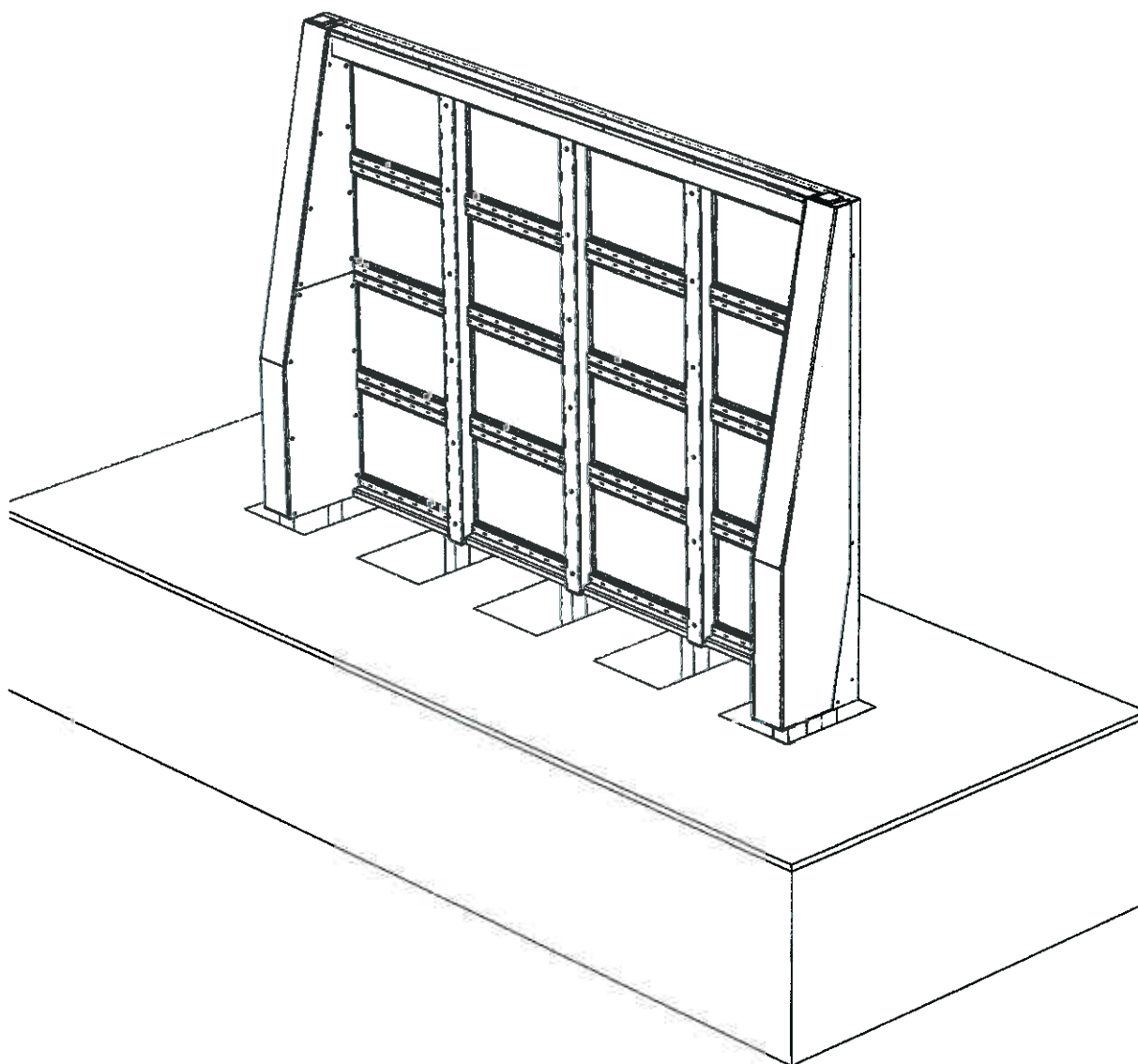
# Labdarúgó fal telepítési útmutató



# Méretetek



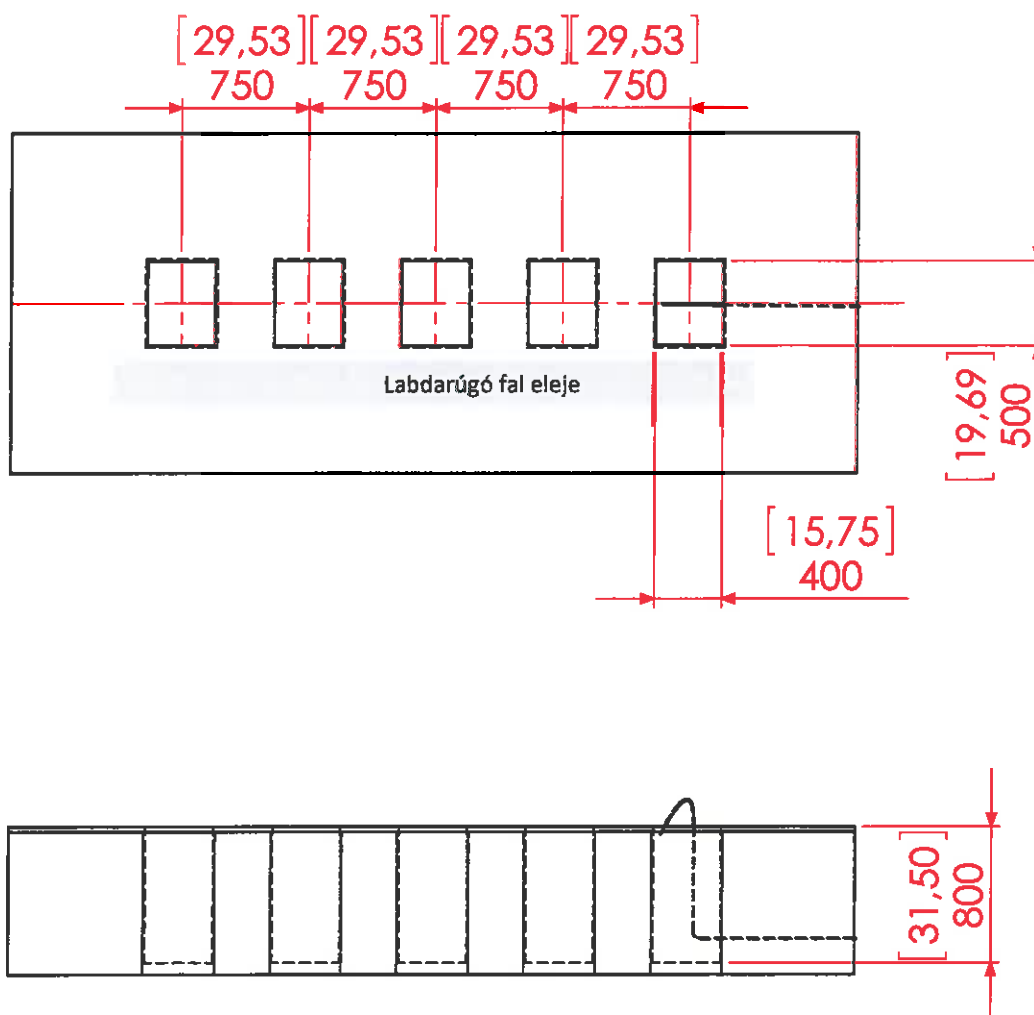
# Alapozás



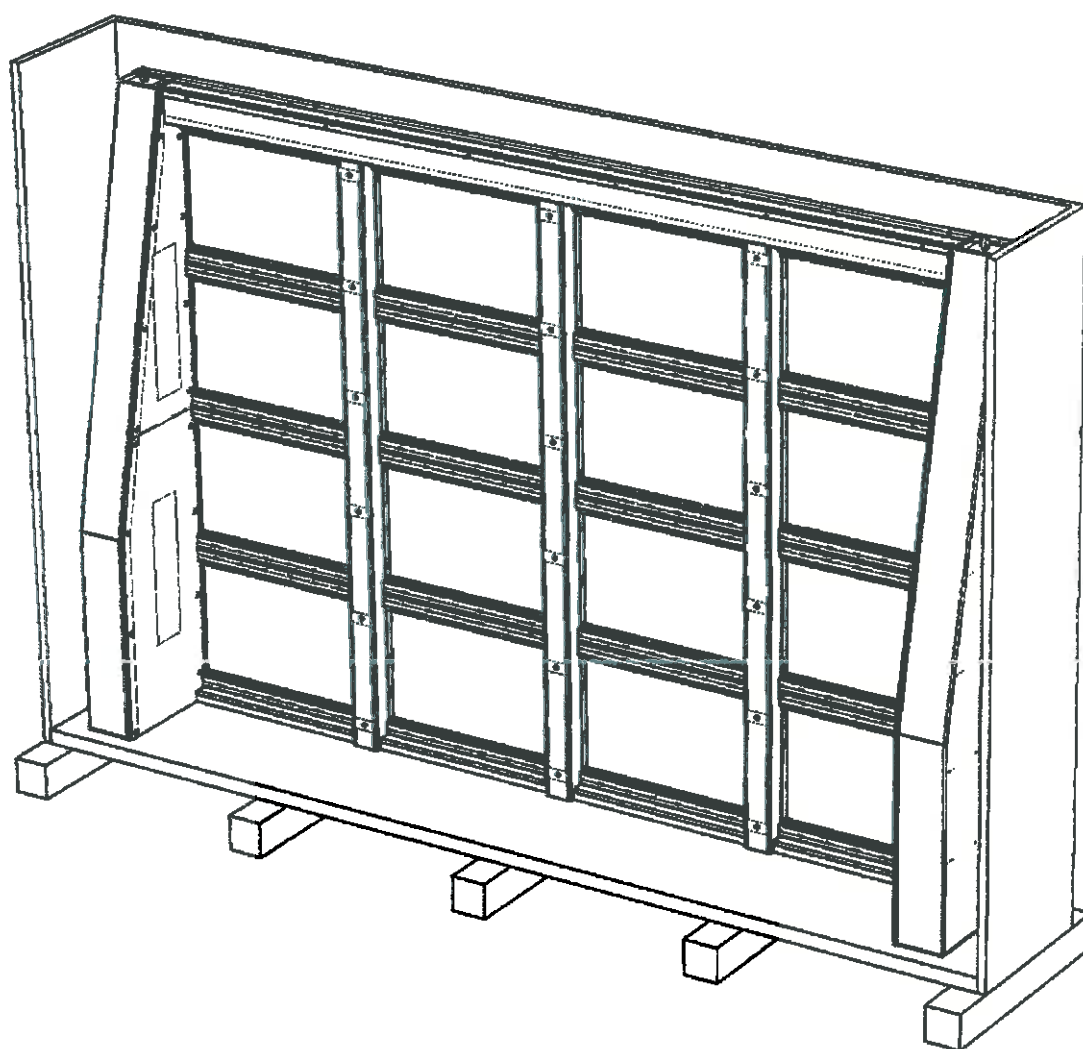
# Kültéri telepítés

1. Helyszíni előkészületként a következőkre van szükség:

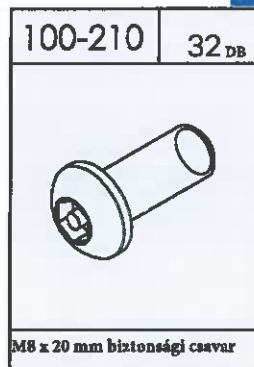
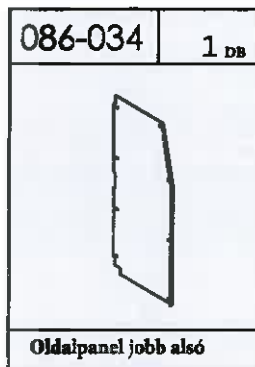
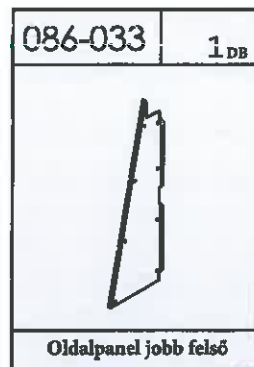
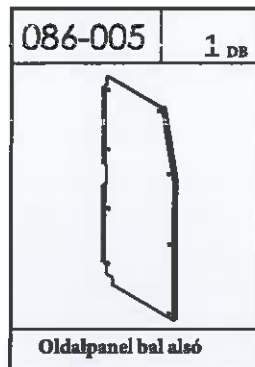
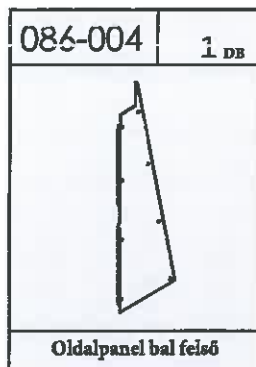
1. A horgonyok gödreit a terv szerint ki kell ásni. Ez a terv attól függ, hogy a Labdarúgó fal milyen konfigurációját szeretné.
2. Szükség van elektromos hálózati csatlakozásra. Ennek helye az alaprajzon látható.



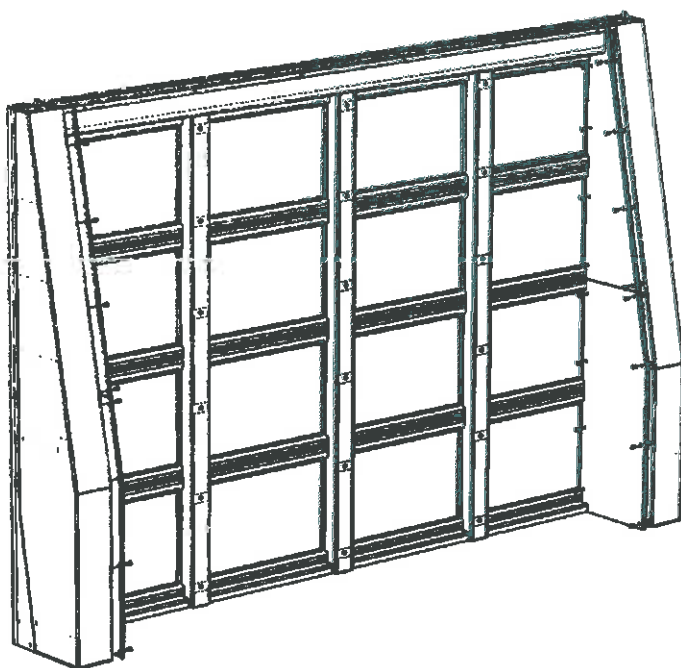
2. Csomagolja ki a Labdarúgó falat, és távolítsa el minden rögzítetlen alkatrészt.



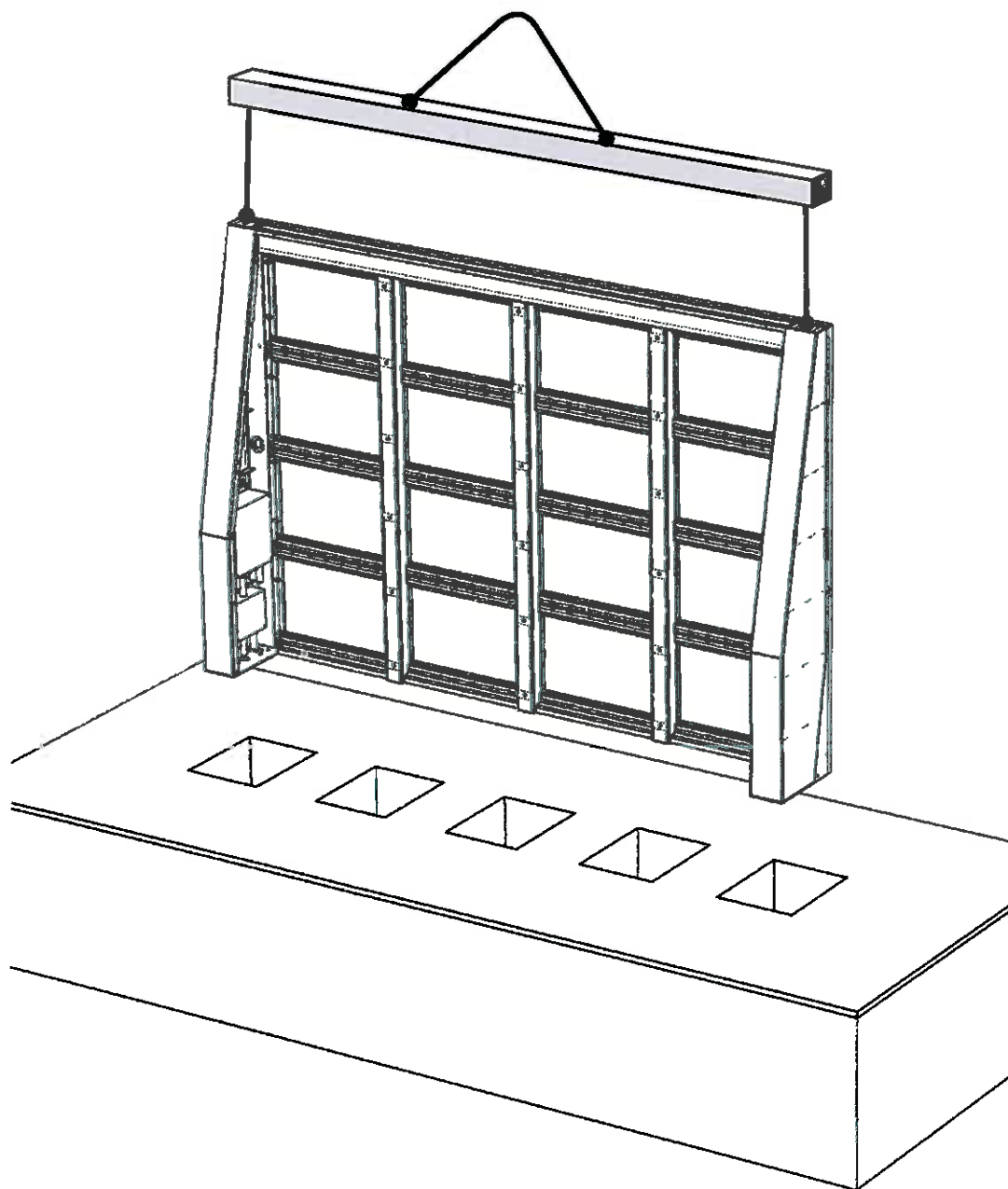
- 3.** Csavarja ki a 4 oszlopborítást egy torx T-40 bitfejjel.



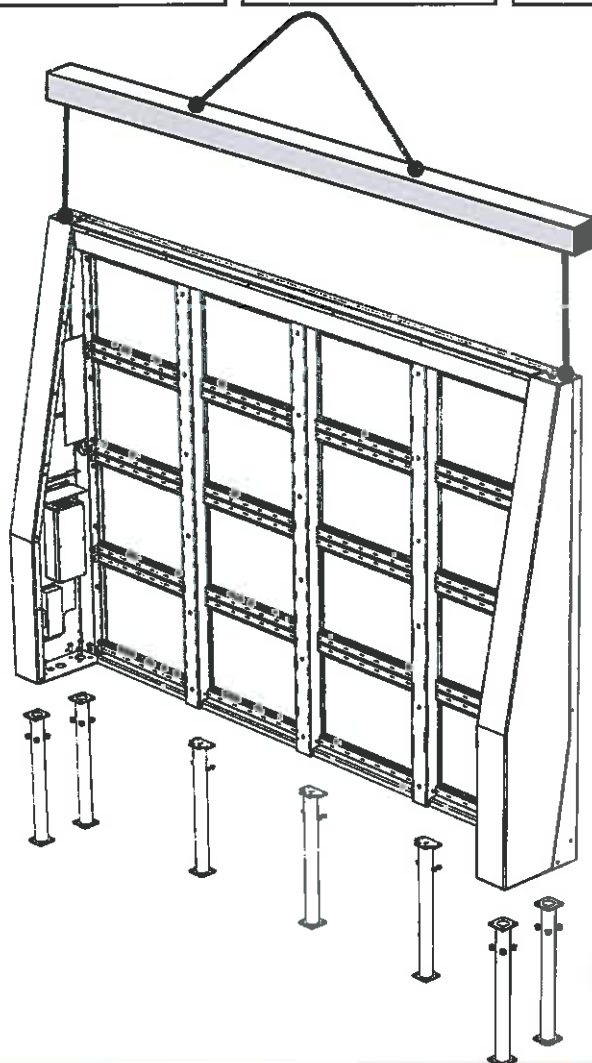
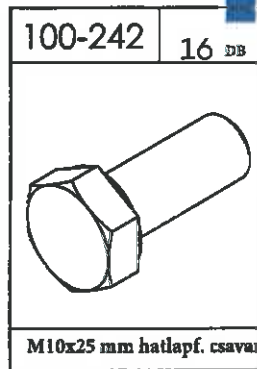
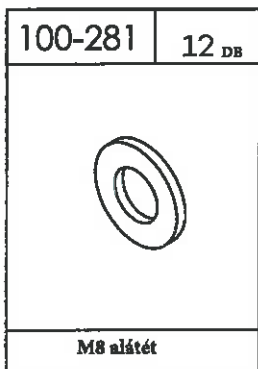
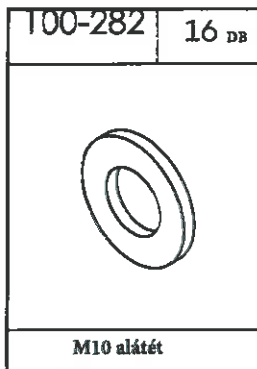
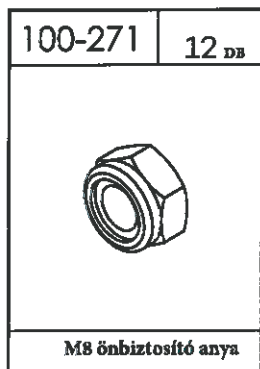
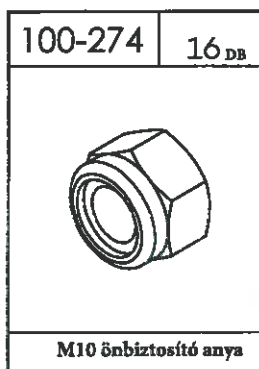
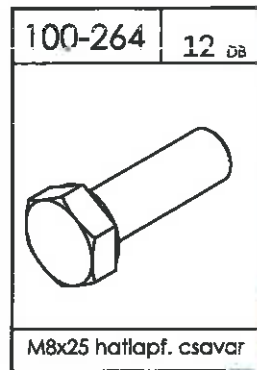
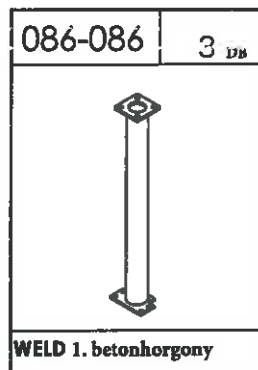
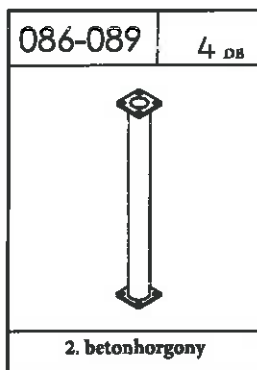
A szürke színű alkatrészek előre be vannak szerelve



4. Egy villástargonca vagy kis daru segítségével emelje ki a Labdarúgó falat a teherautóból. Az emeléshez használja az emelőszemeket. Helyezze a Labdarúgó falat a gödrök fölé.

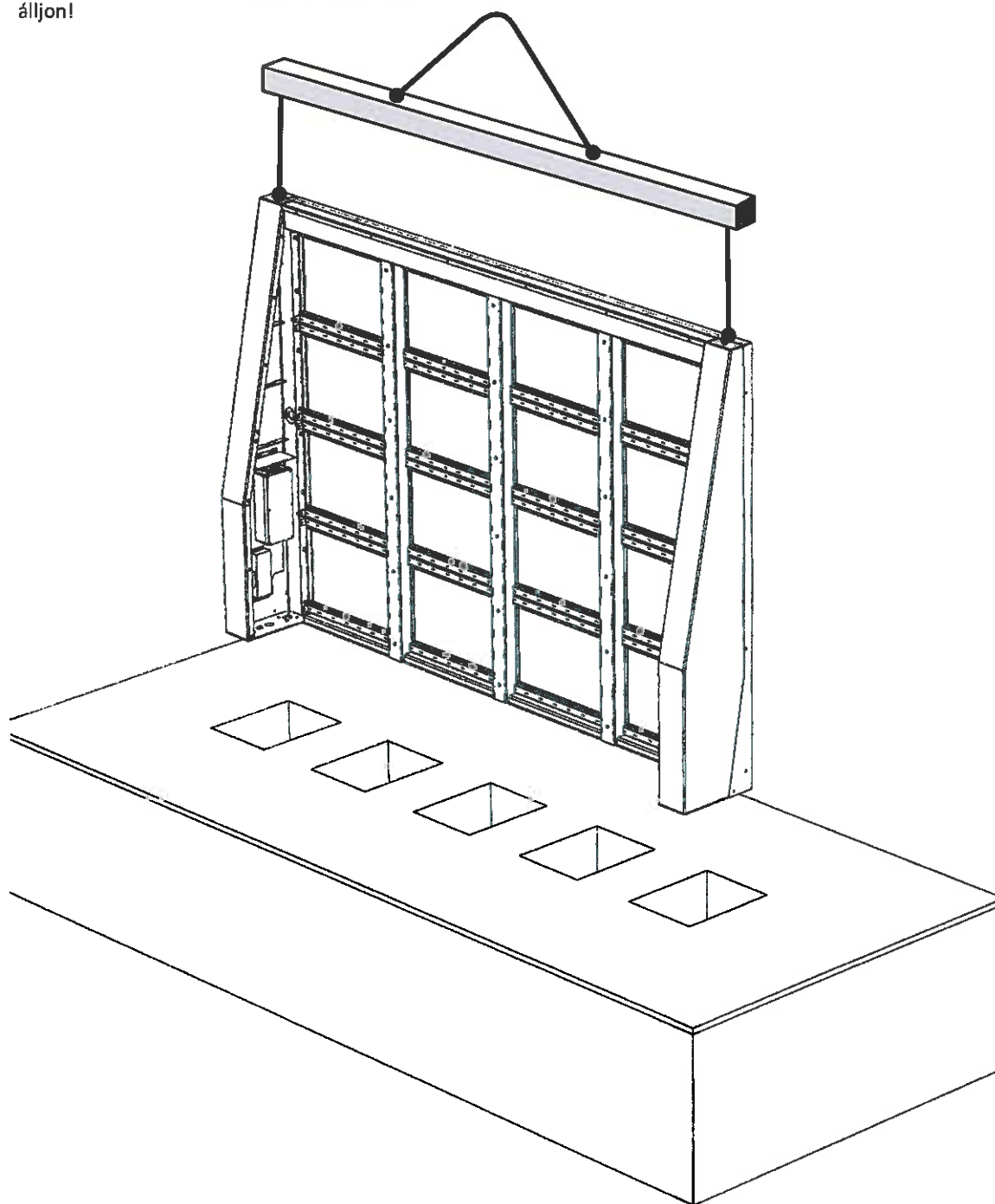


5. Helyezze el a horgonyokat a Labdarúgó fal alatt.

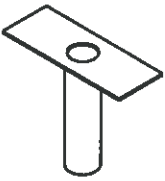


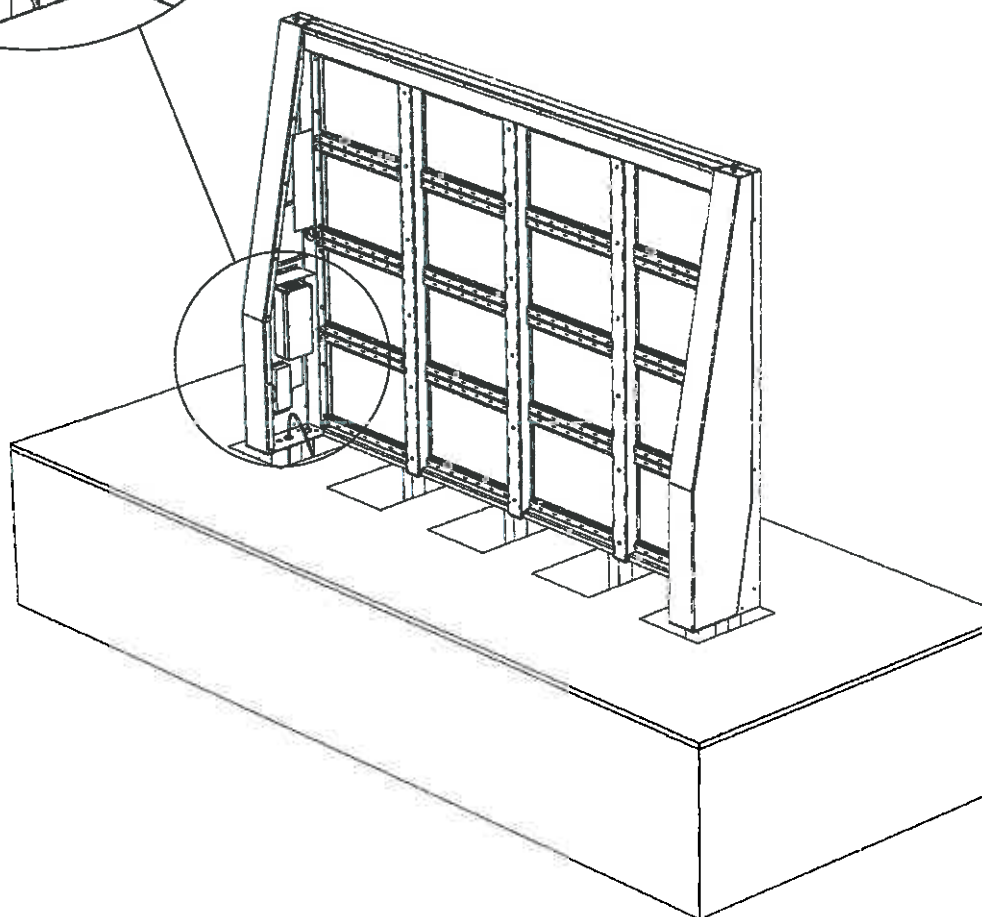
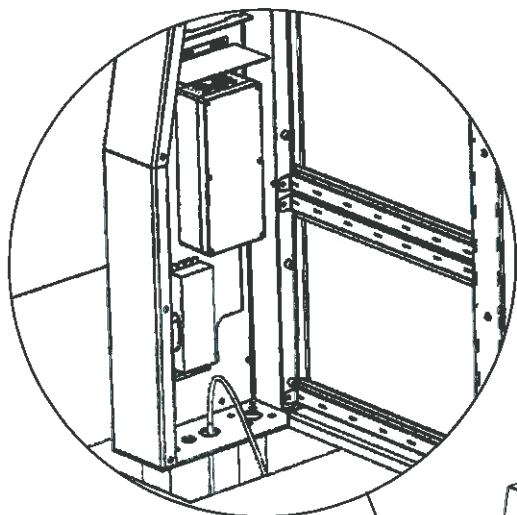


6. Engedje le a Labdarúgó falat a talajszintre. A Labdarúgó faliat a talajtól 1,5-2,5 cm-re helyezze el. Erre a célra például faléceket használhat. Ügyeljen rá, hogy a Labdarúgó fal vízszintesen álljon!

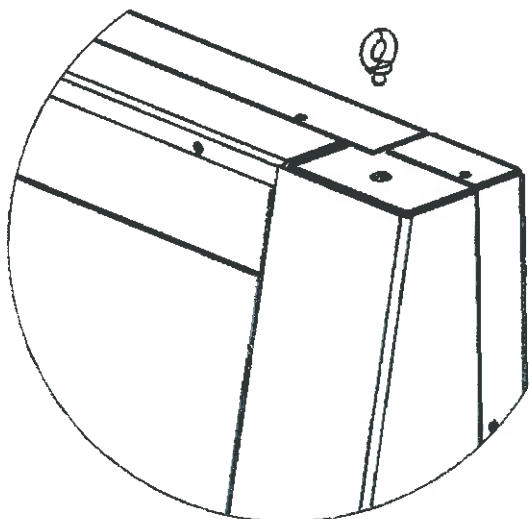


7. Vezesse át az elektromos kábelt a kábelvezetőn. Az elektromos aljzathoz történő csatlakoztatást képesített villanyszerelőnek kell végezni.

086-075	1 DB
	
WELD Talajszerinti kábelvezető	

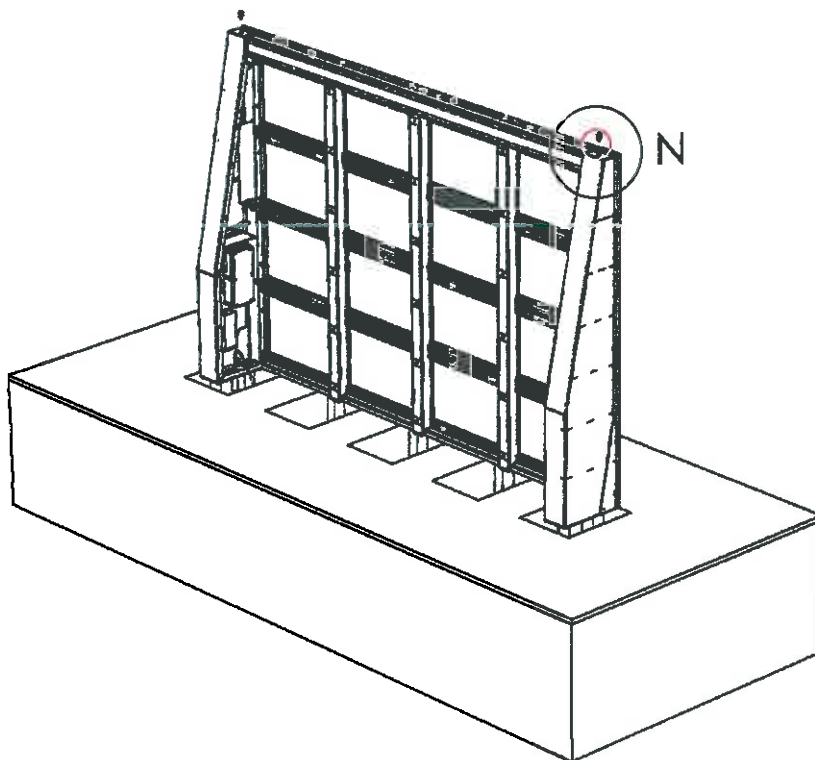


8. Távolítsa el az emelőszemeket és a lemezeket (ügyeljen a belül lévő lemezre!)

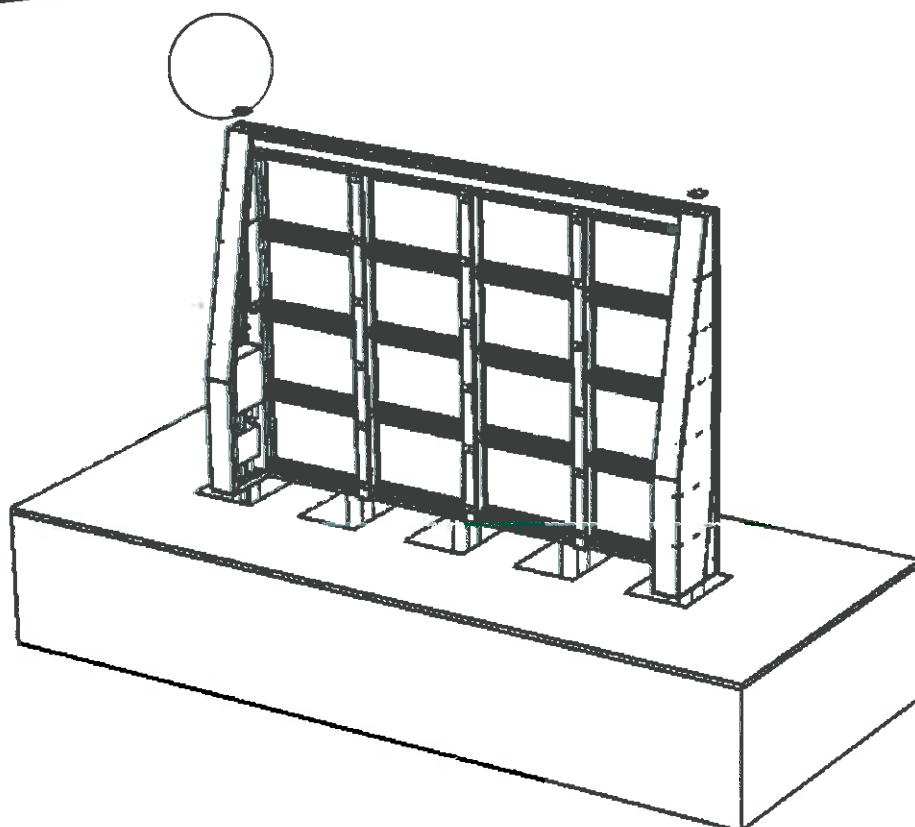
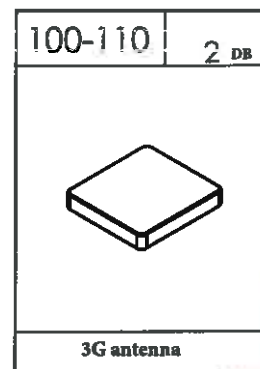
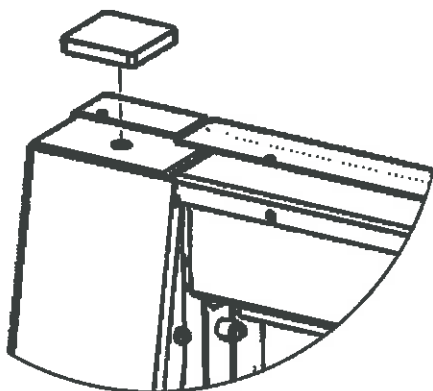


086-006	2 db	100-204	2 db
Emelőszem lemeze		M16 emelőszem	

Az emelőszemek nem rendelkeznek tanúsítvánnyal, azok csak egyszer használhatók.







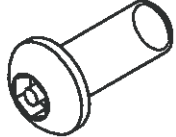
9. Helyezze el és csatlakoztassa a 3G antennákat mindkét oldalon a Labdarúgó fal tetején a készlet segítségével.

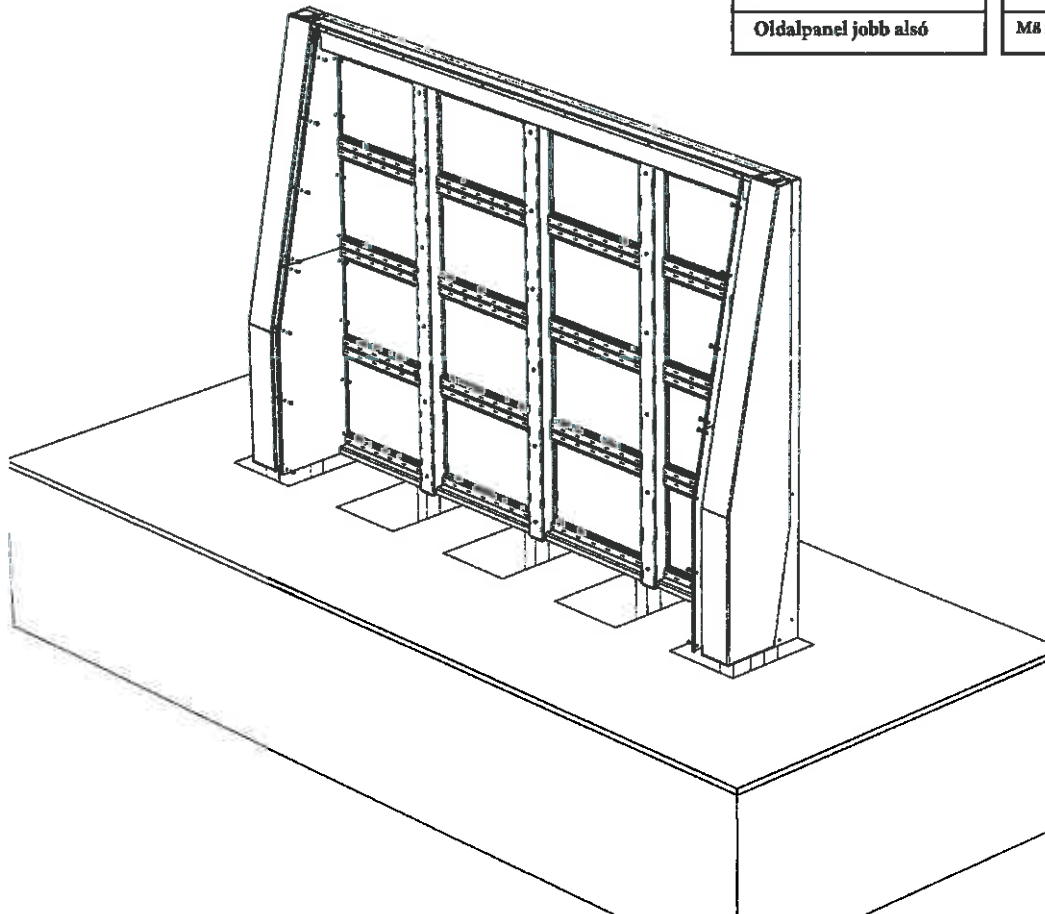


Tesztelje a Labdarúgó falat az áramhoz csatlakoztatva (2 perces indítás). Kérjük, ellenőrizze az alábbiakat:

- Minden panel/LED működik? (73 LED/panel, RGB színek)
- Működik a gomb világítása; működik a gombban lévő lámpa?
- Működik a gomb? Ha megnyomja, játékot vált a Labdarúgó fal?
- Működik a hang?
- Van a Labdarúgó falnak internetkapcsolata? Kérjük, állítsa be az internetkapcsolatot az internetkapcsolat útmutatója szerint.

**10.** Rögzítse az oszlop borításait.

086-004	1 DB	086-005	1 DB	086-033	1 DB
					
Ooldalpanel bal felső		Ooldalpanel bal alsó		Ooldalpanel jobb felső	
		086-034	1 DB	100-210	32 DB
					
		Ooldalpanel jobb alsó		M6 x 20 mm biztonsági csavar	



- 11.** Öntse a betont a gödrökbe, és hagyja a betont megkötni.

**SPORTPALÁNKBA ÉPÍTETT LABDARÚGÓ FAL ESETÉN**  
Még ne töltse fel a gödröket betonnal, mert a sportpalánk is ugyanezeket a gödröket használja.

