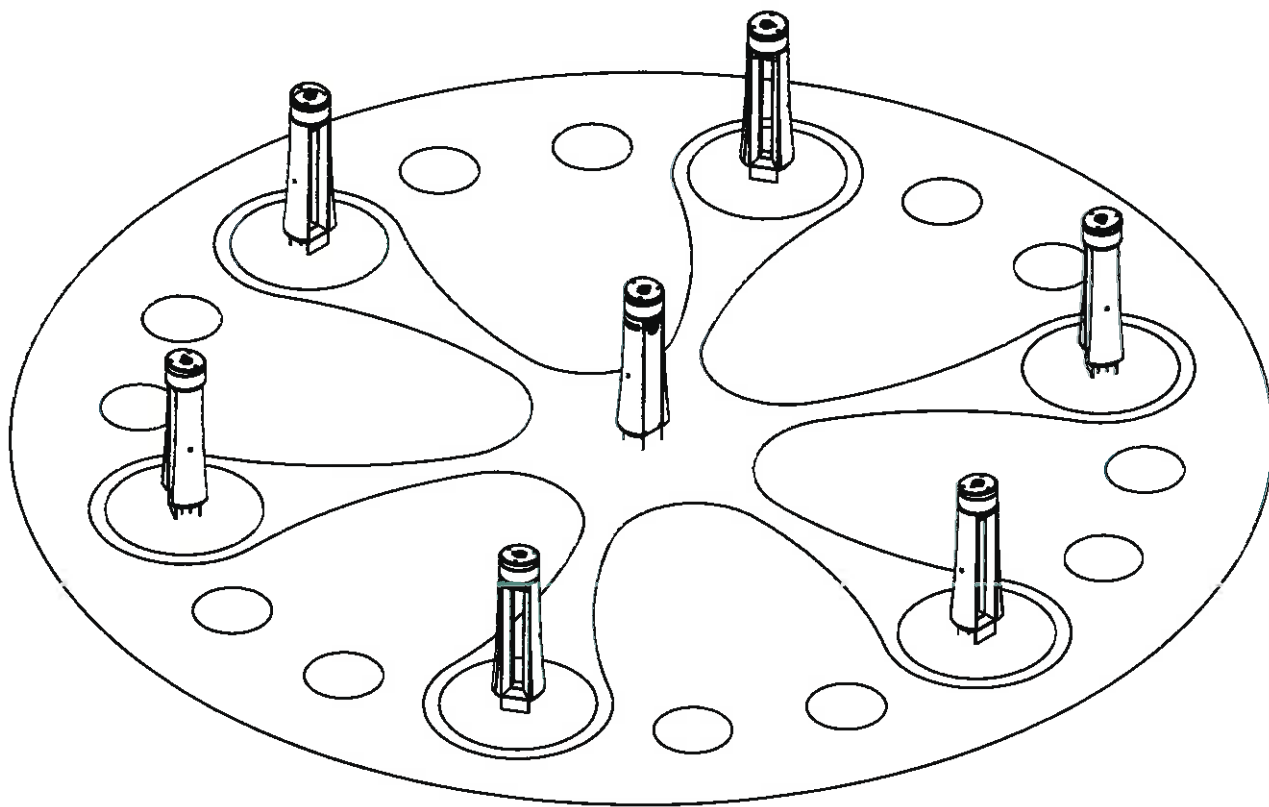
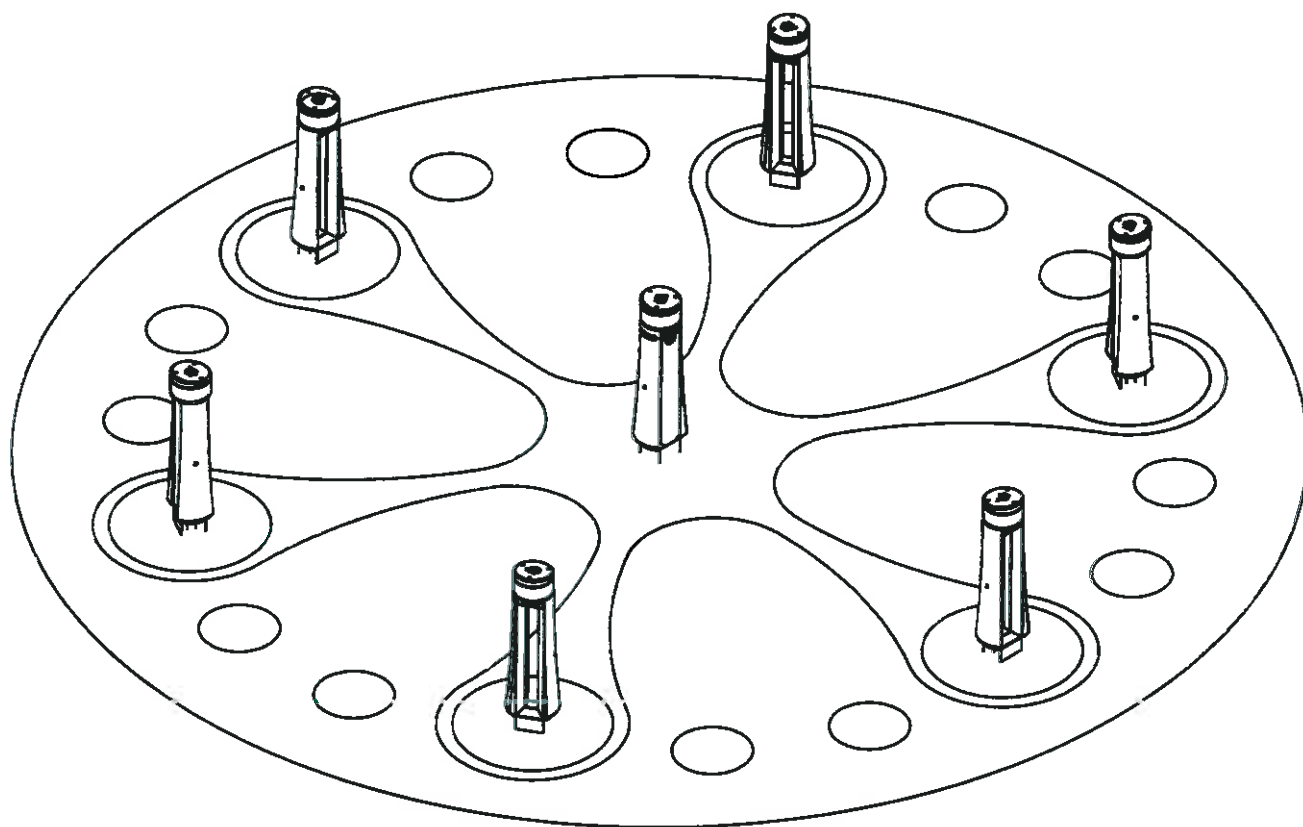


Foglalkoztató pálya telepítési útmutató

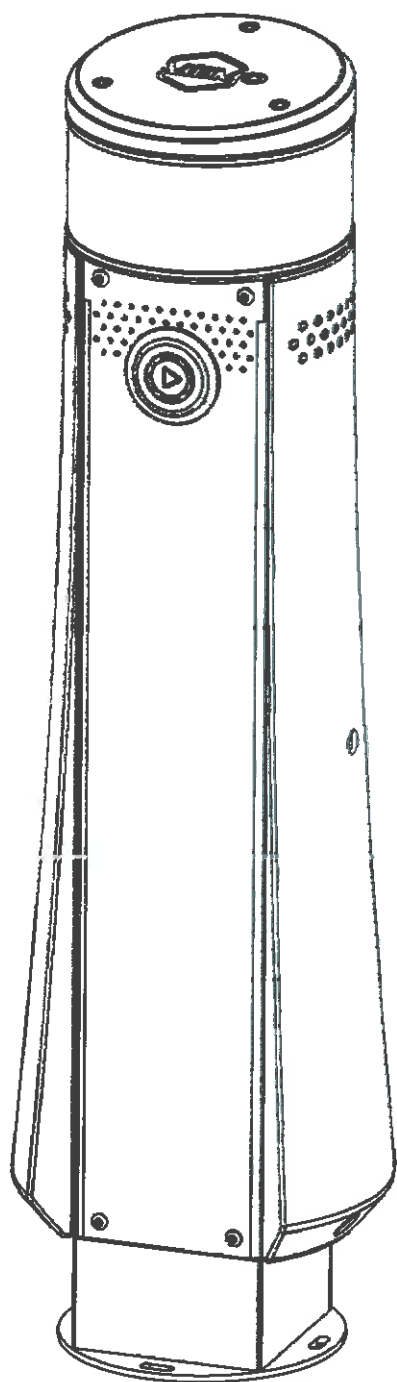


Foglalkoztató pálya izometrikus nézete



Foglalkoztató pálya oszlopok izometrikus nézete

Foglalkoztató pálya főoszlop (1 db)

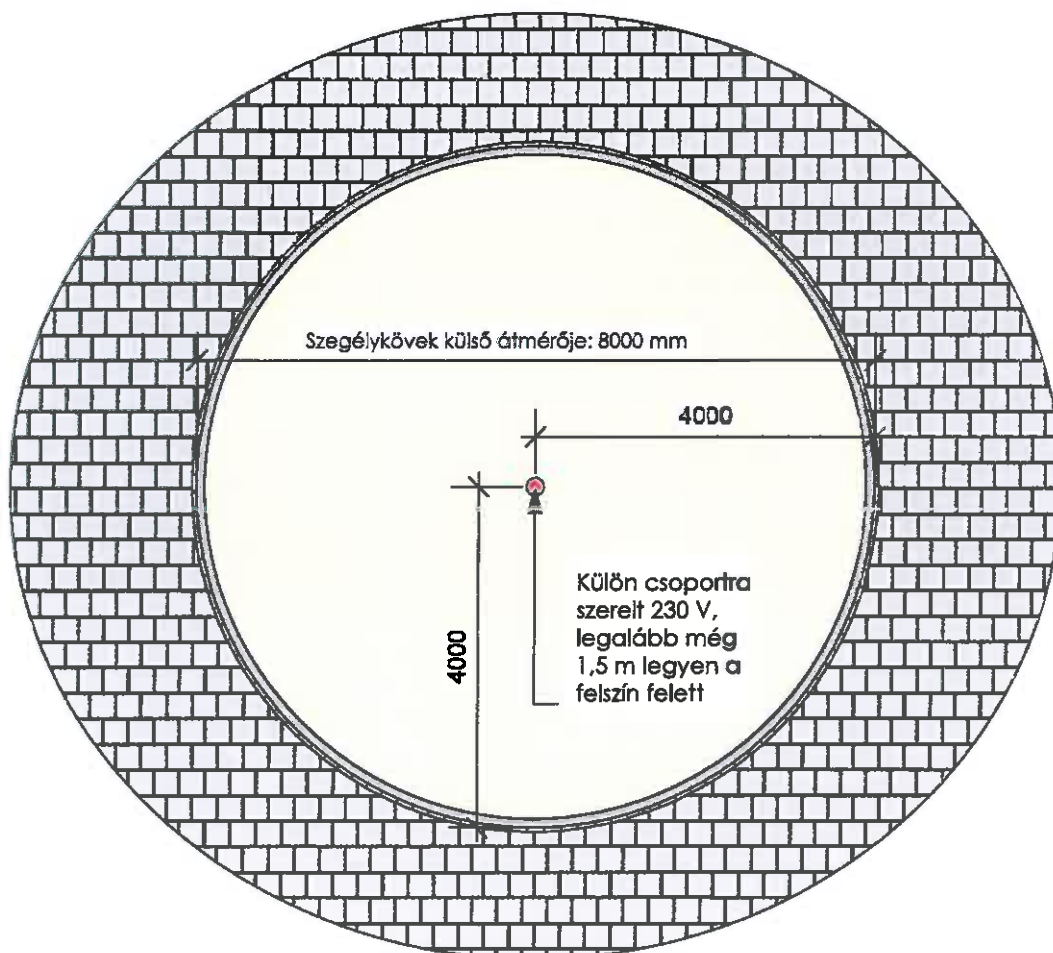


Foglalkoztató pálya alaposzlop (6 db)



Kábelek

1. Telepítse a földkábel a hatályos biztonsági óvintézkedések szerint oda, ahol a Foglalkoztató pálya kerek játszóporondjának közepe lesz. Ügyeljen rá, hogy ez egy külön elektromos csoportról kapja az áramot, és a föld felett még legalább 1,5 m hossza legyen.
2. Ássa ki a megfelelő alapot, hogy 8 m átmérőjű körben el tudja helyezni a szegélyköveket. Javasoljuk 10 cm széles és 20 cm mély, 4 m sugarú szegélykövek használatát. Ügyeljen arra, hogy a tápcsatlakozó pontosan a kör középre kerüljön.

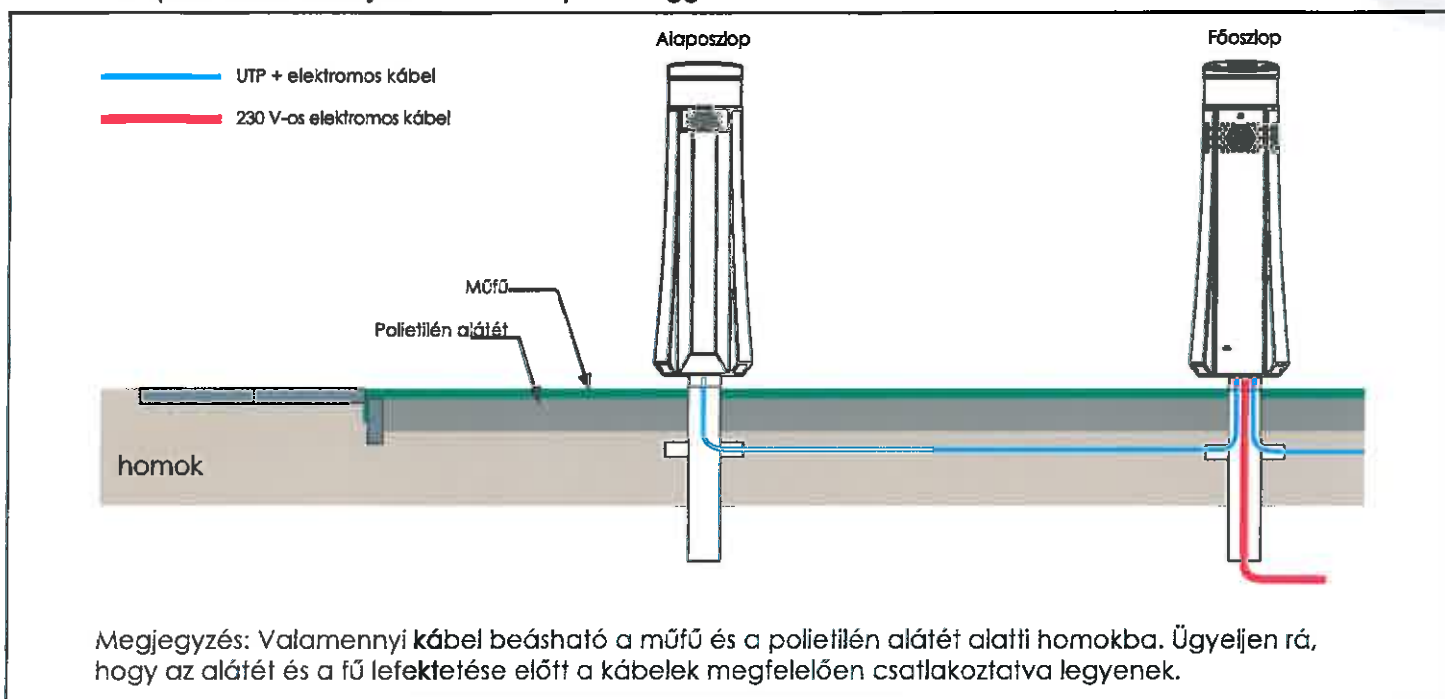


Telepítés: A terep előkészítése

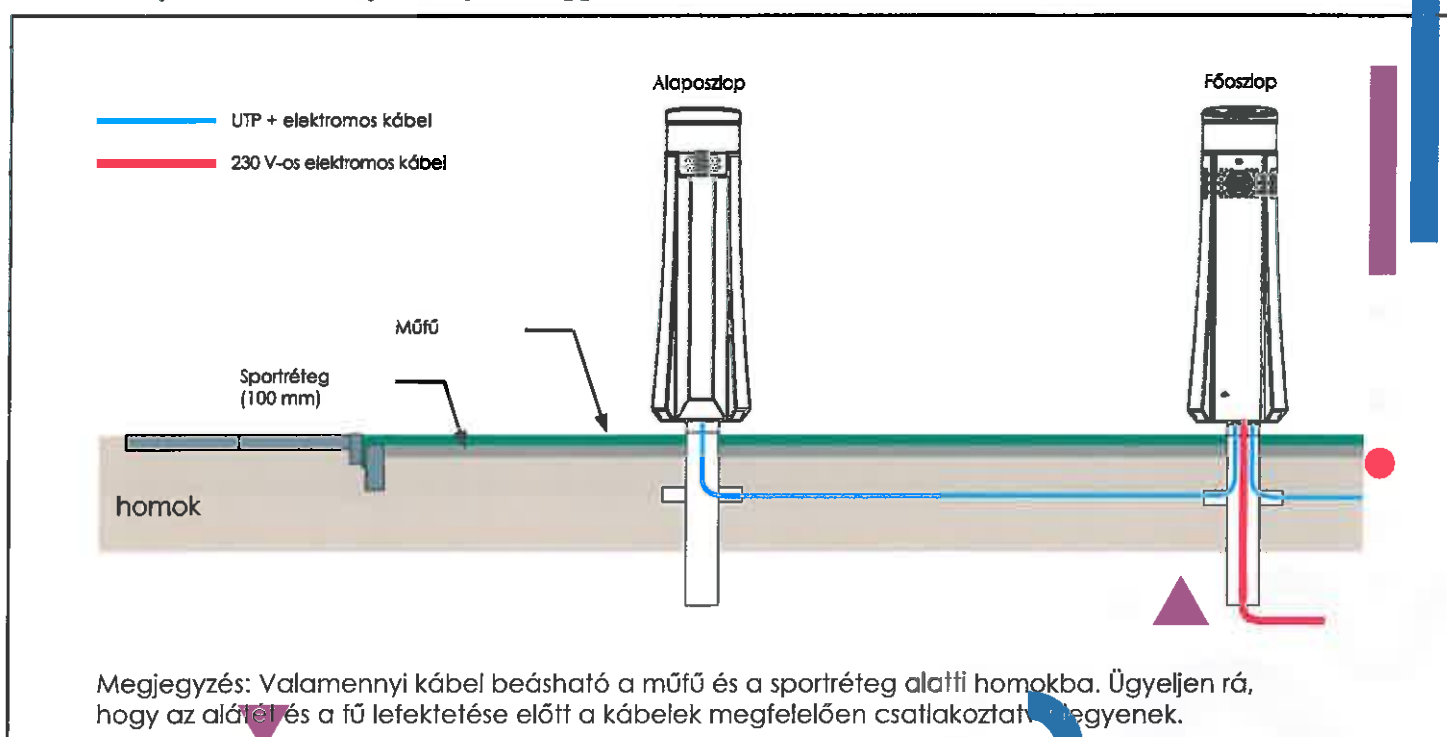
A Foglalkoztató pálya talajburkolatát illetően többféle alternatíva lehetséges attól függően, hogy milyen típusú talajon kerül elhelyezésre. Mindegyik alternatíva eltérő elhelyezést kíván. A következő alternatívák lehetségesek:

**Műfű esetében legalább 30 grites (23 kg/m²) homokfeltöltés szükséges.

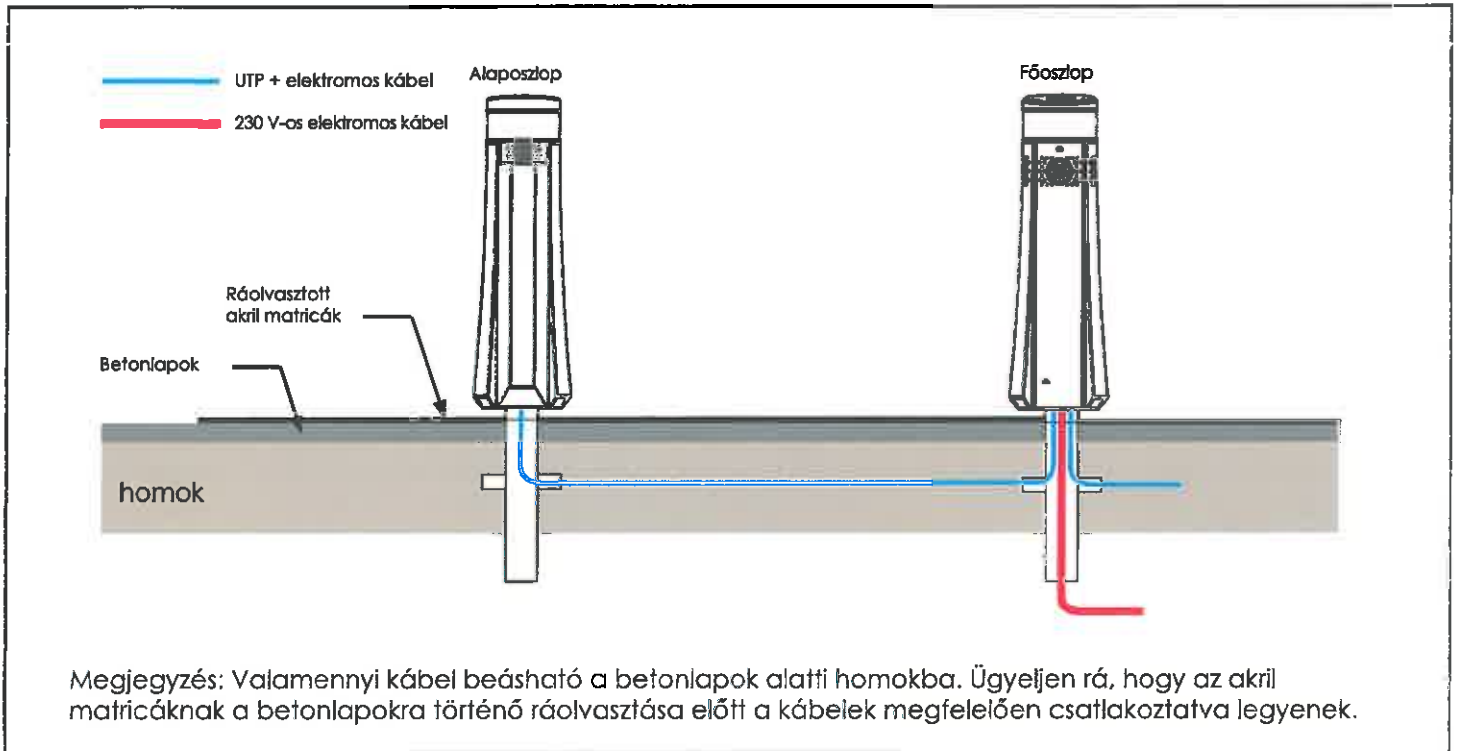
1a opció: Műfű a talajban – ütéscsillapító réteggel



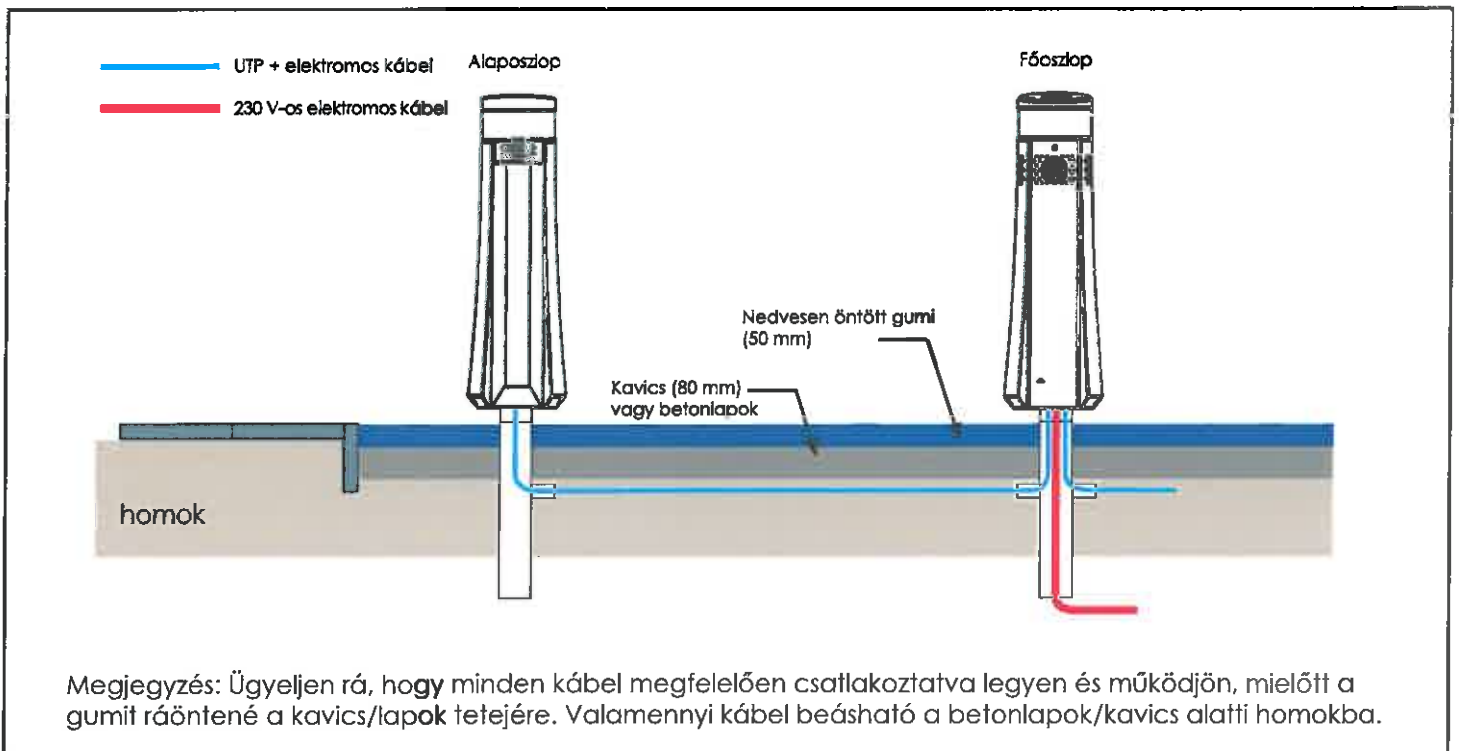
1b opció: Műfű a talajban – sportréteggel



2. opció: Talajburkolati grafika (kopásálló járdamatricák vagy szórható festék)

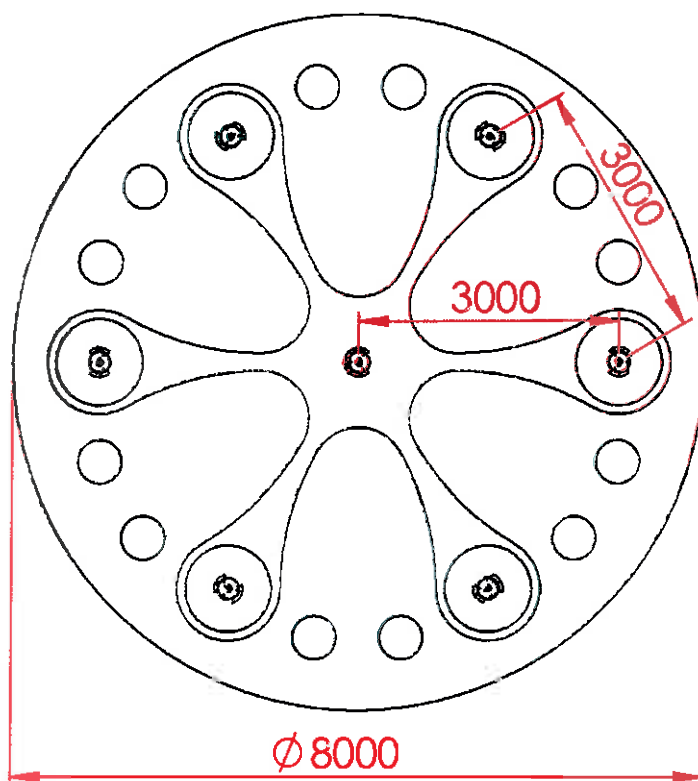
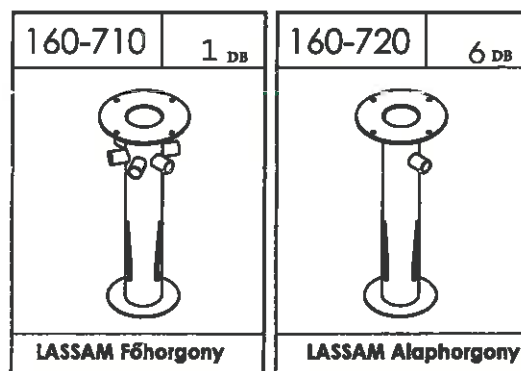


3. opció: Nedvesen öntött gumiburkolat



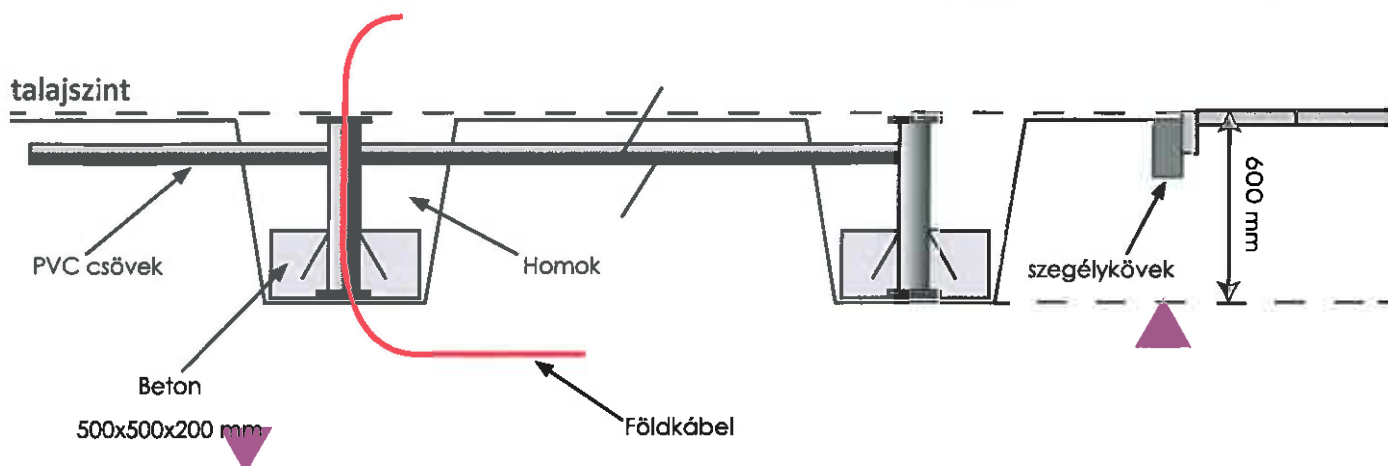
Kültéri telepítés

1. Ássa ki a gödröket a hét oszlop horgonycsavarjai számára: 60 cm mély és legalább 50x50 cm széles. Ásson hat, kb. 25 cm mély árkot a tápkábel védőcsövek számára a főszloptól az egyes alaposzlopokig.
2. Helyezze be a horgonyokat a gödrökbe, állítsa be a horgonyok magasságát a szegélykövek magasságához, majd töltsé fel a gödröket betonnal.
3. Ügyeljen arra, hogy a középső horgony a megfelelő irányba nézzen, ehhez a horgony sárga matricáját irányítsa az 5. számú oszlop felé. Lásd a következő oldalt.

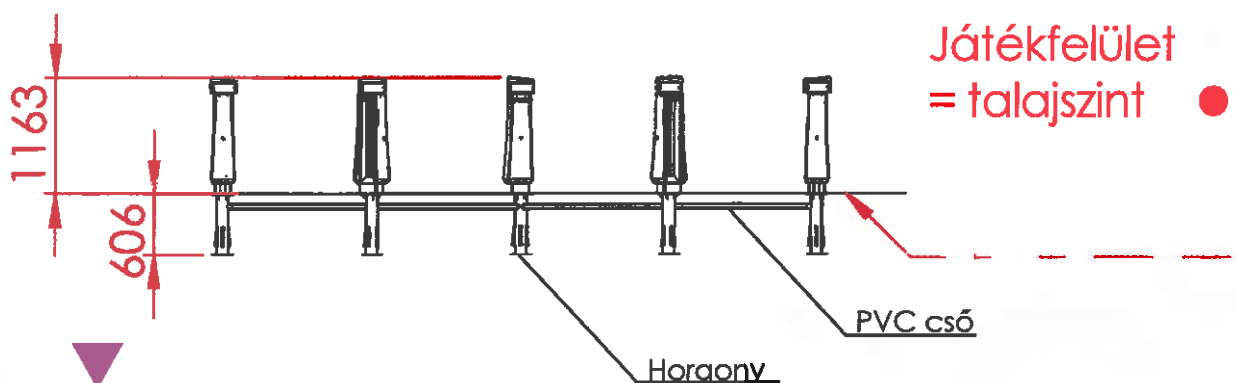
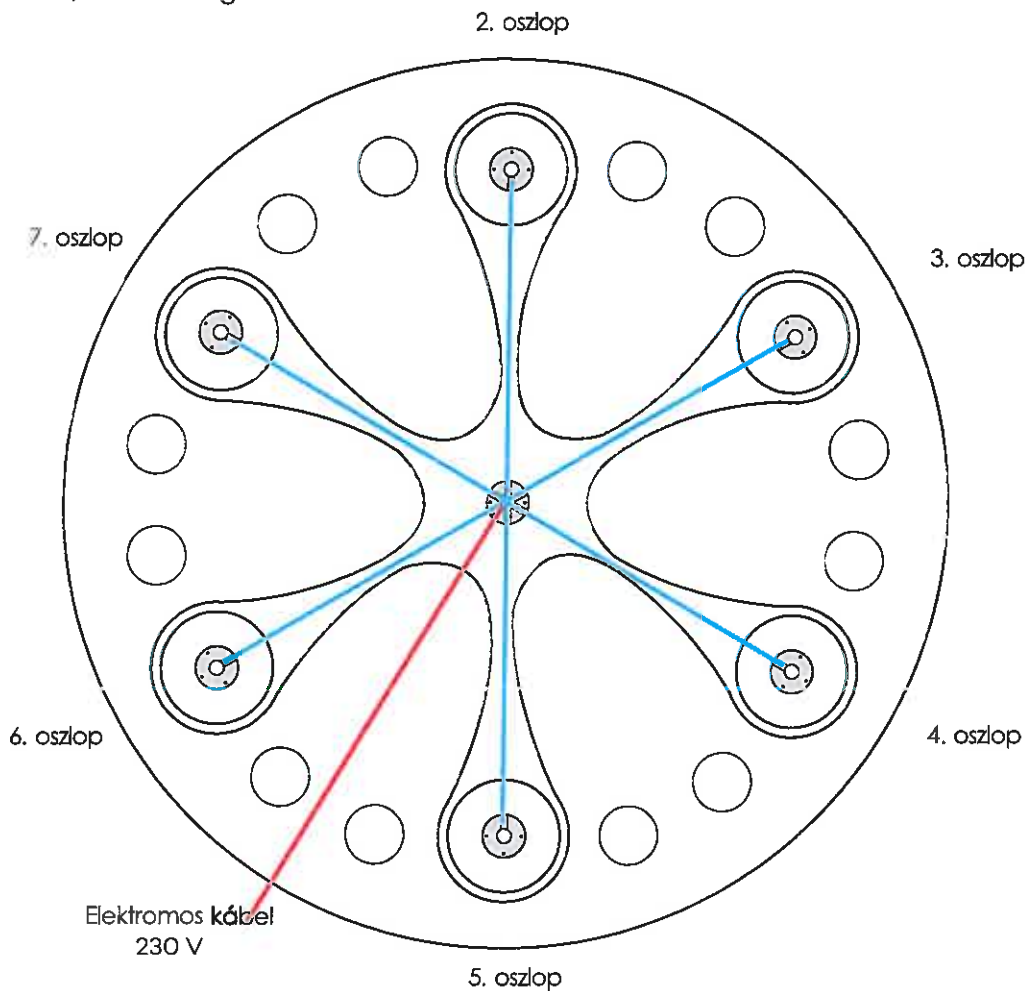
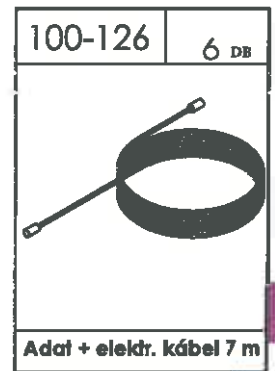


Főszlop horgonyának telepítése

Alaposzlop horgonyának telepítése



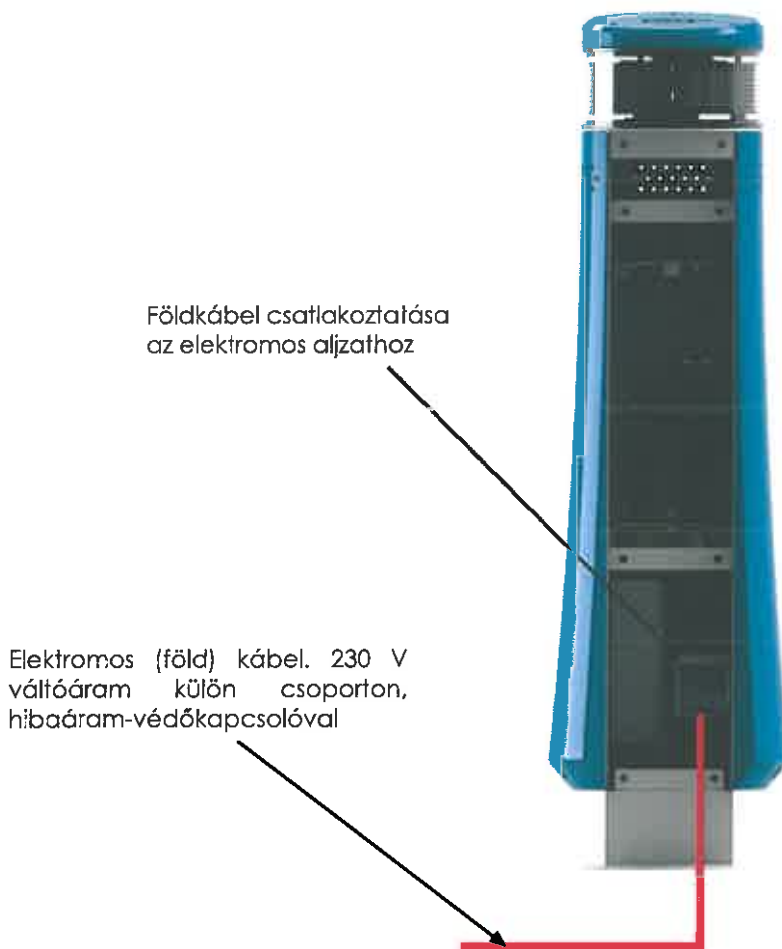
4. Használjon 6 db 32 mm átmérőjű és 2,90 m hosszúságú PVC csövet a főszlop horgonyainak a külső alaposzlopokkal való összeköttetéséhez. Minden horgonynál vezesse át a PVC-t a kijelölt lyukon.
5. Fűzze be az adat- és elektromos kábeleket a csövekbe. Minden egyes adat- és elektromos kábelen van egy címke egy számmal, ami megfelel az egyes oszlopoknak, így az alaposzlopok könnyen összeköthetők a főszloppal később a telepítés során.
6. Amikor minden csövezeték össze van kapcsolva, tölts fel a gödröket homokkal.



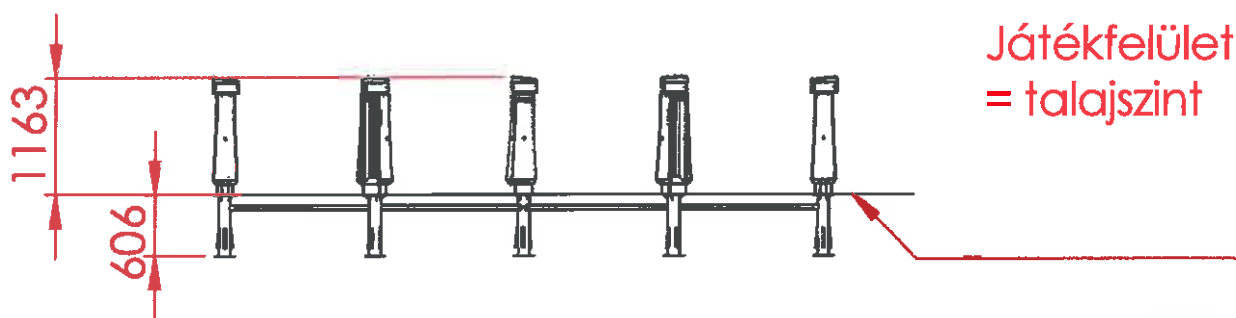
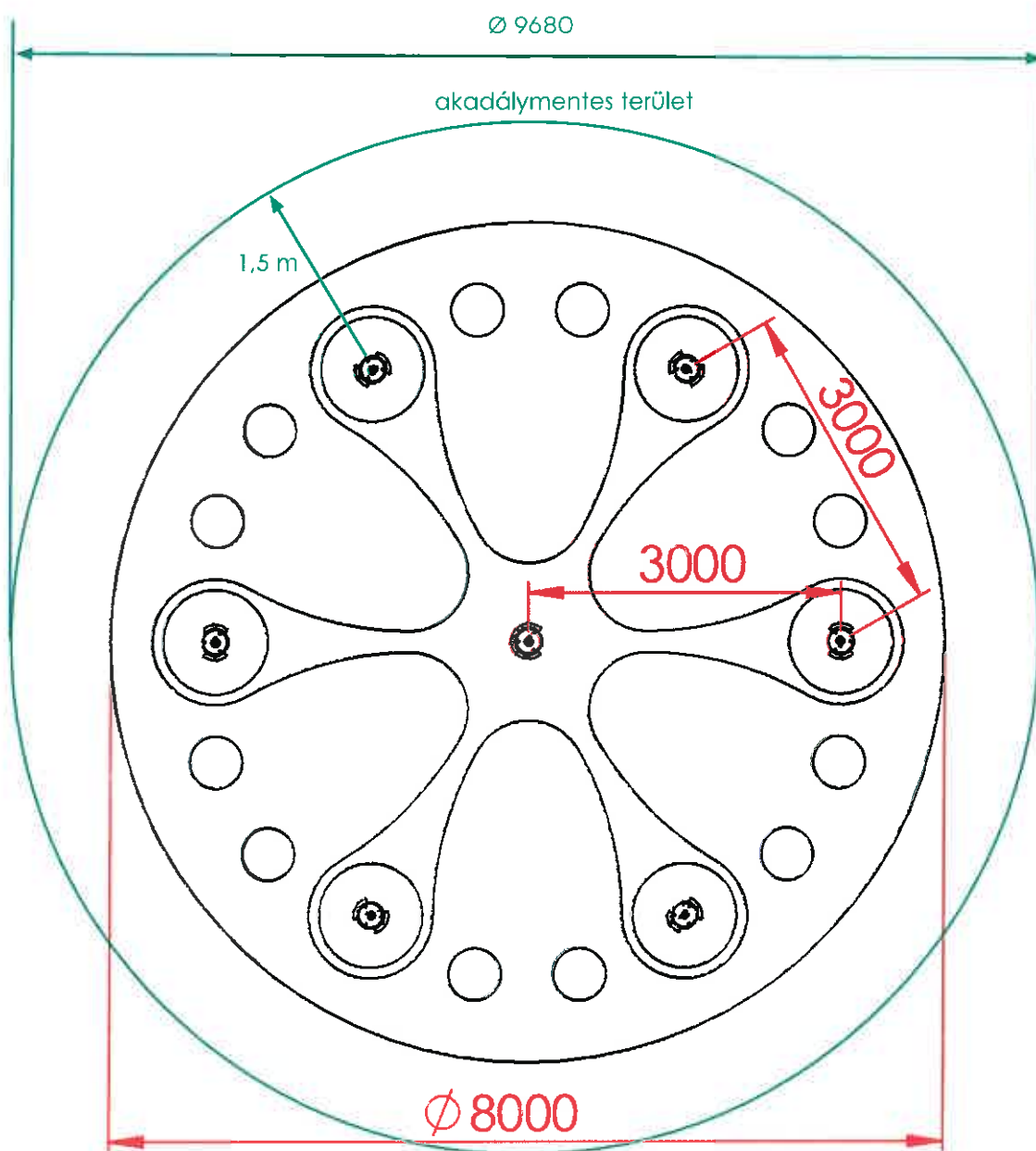
Elektronika

Az érintésvédelem érdekében a tápkábel kettős szigeteléssel van ellátva és a Foglalkoztató pálya elektronikai részegységei biztonságos törpefeszültségen üzemelnek (max. 15 V). Valamennyi elektronikai alkatrész a Foglalkoztató pálya védőburkolatán belül helyezkedik el és vízálló (IP65).

- A Foglalkoztató pálya áramellátását 230 V-os váltóáramról kell biztosítani.
- Az elektromos kábelt (földkábel, lehetőség szerint védőcsőben) a Foglalkoztató pálya szerkezetén át kell bevezetni az elektronikus alkatrészeket tartalmazó szerelőpanelig.
- Az elektromos kábelt egy képesített elektronikai mérnöknek kell bekötnie a szerelőpanelen lévő elektromos aljzatba.
- A Foglalkoztató pálya bekötéséhez csak a termékkel együtt szállított Ecomate elektromos hálózati kábel használható az elektromos aljzat és a biztonsági transzformátor között.
- A Foglalkoztató pálya csatlakozási értékei: 230 V, 2 A
- Az elektromos kábelt a kék, 2P + föld normás, IP44-es osztályú kötődobozba kell beszerezni. Ezt a tápegységet külön csoportra KELL bekötni egy 30 mA-es hibaáram-védőkapcsolóval (Fi-relé), 10 A-es vagy 16 A-es biztosító mellett. Például Merlin Gerin, MG 10A-B 19791 DPNA VIGI 30MA típusú áramvédős kismegszakítóval.



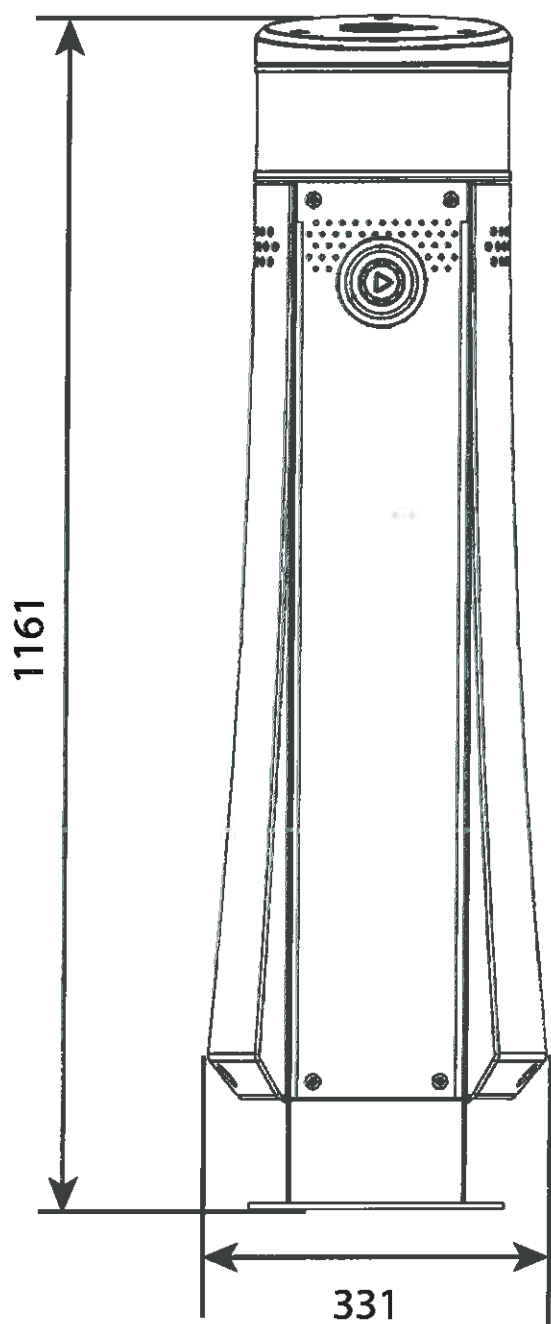
A Foglalkoztató pálya méretei



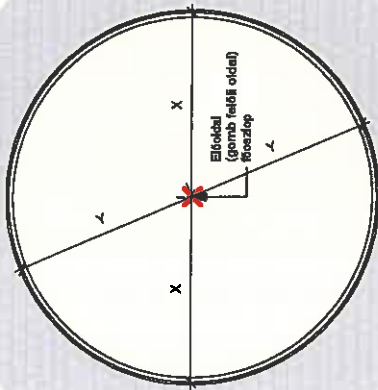
A Foglalkoztató pálya oszlopainak méretei

Főoszlop

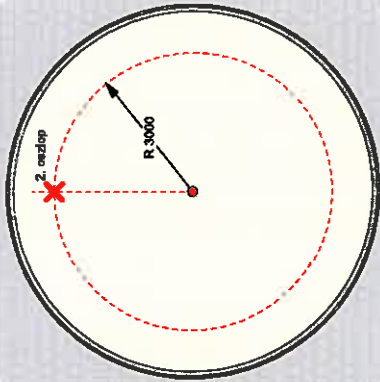
Alaposzlop



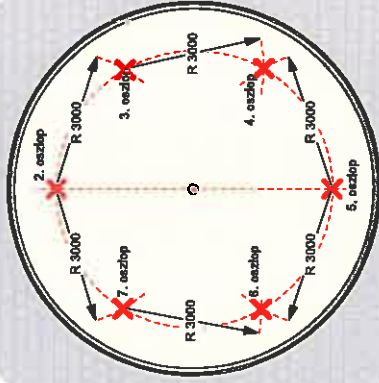
Melléklet



1. lépés, határozza meg a közepet és jelelje be.

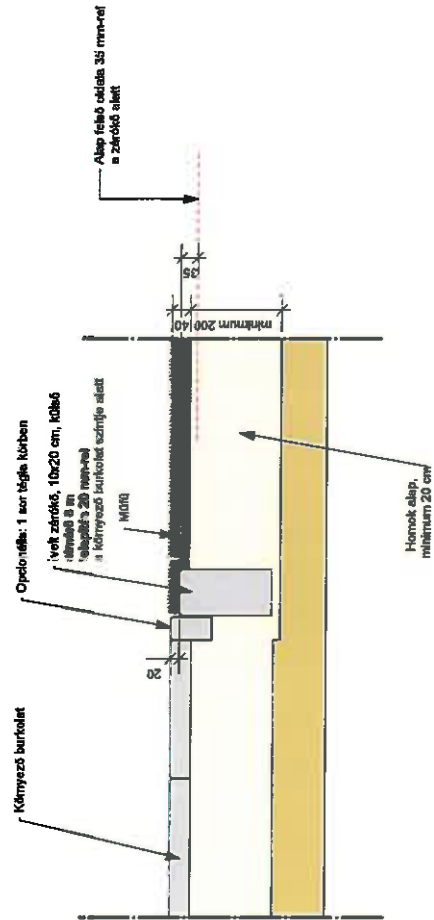


2. lépés, rajzoljon egy 3 m sugarú kört. Határozza meg a 2. oszlop helyét.

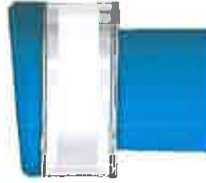


3. lépés, határozza meg a többi oszlop helyét a 2. oszlop alapján. Az 5. oszlop pontosan a 2. oszloppal szemben áll, az oszlopok között a távolság 3000 mm. Fontos, hogy az alapozás a lehető legrövidebb legyen, mivel a műfóves borításban lévő minták gyártilag előre ki vannak alakítva!

Kőnyestő burkolat



Ez az oldal
nezzén
középre



Foglalkoztató pálya

Papírméret

A3

Méretarány

1:50

Készítette : RB

Dátum : 2015.01.27.

