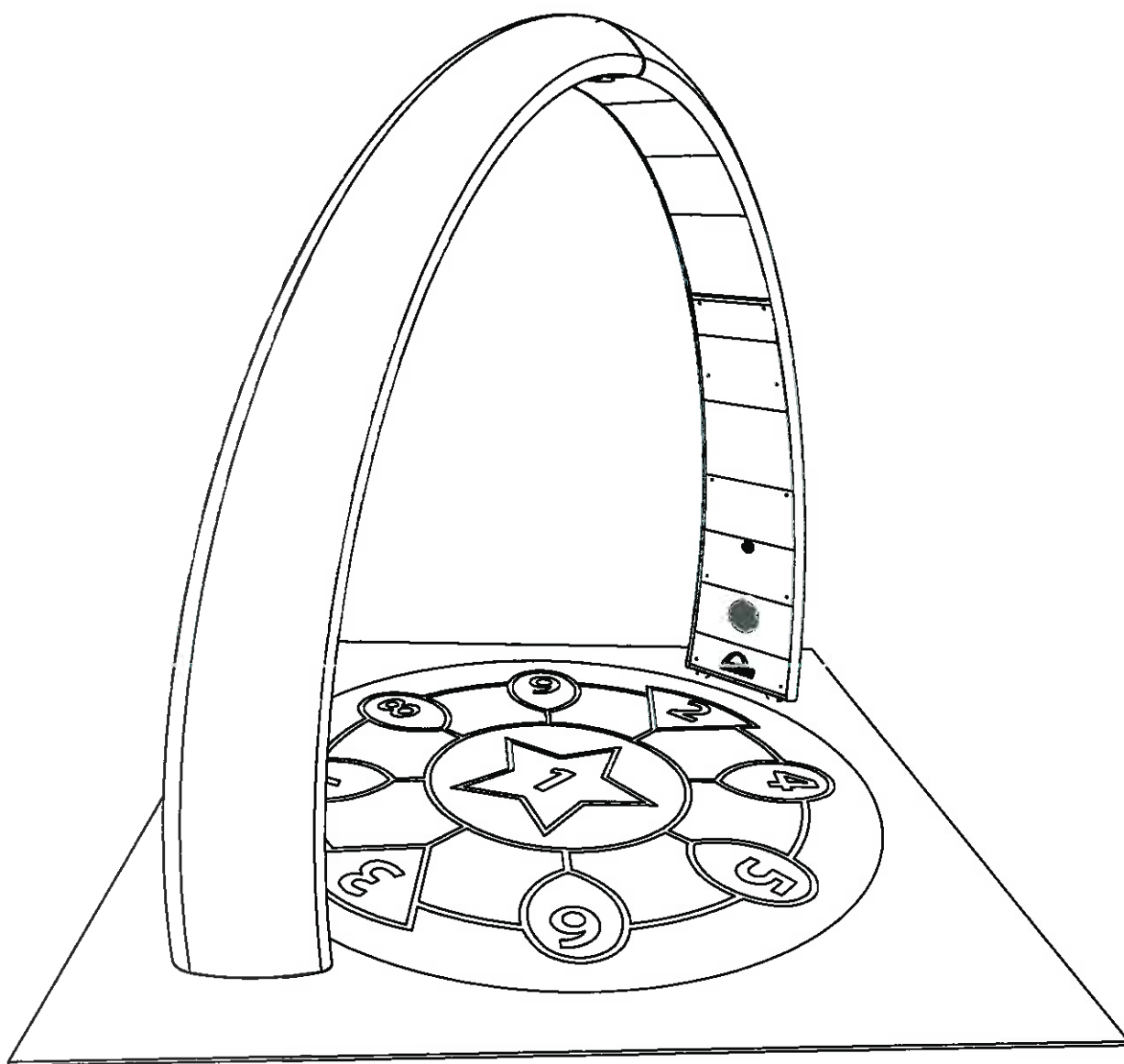
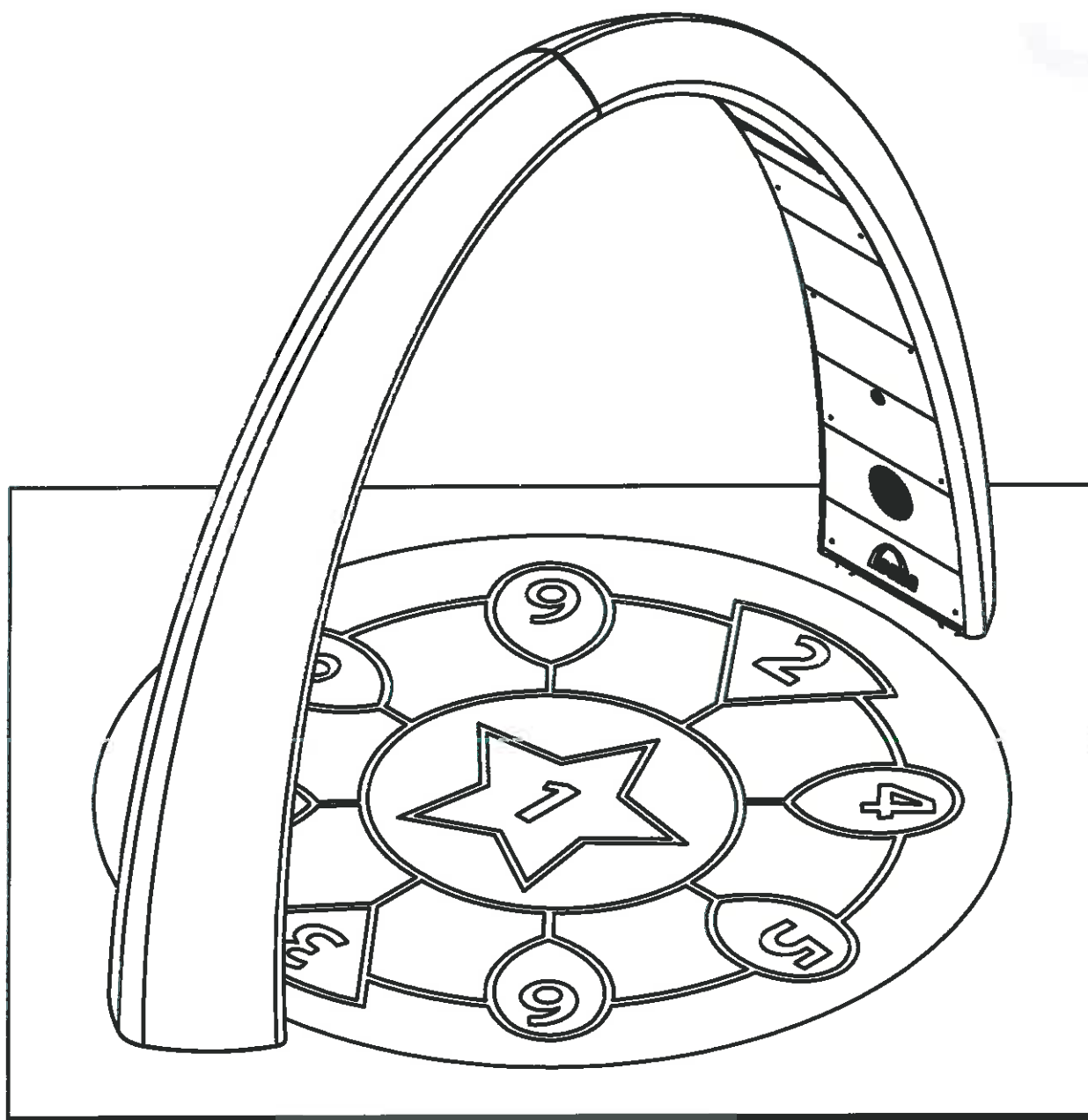


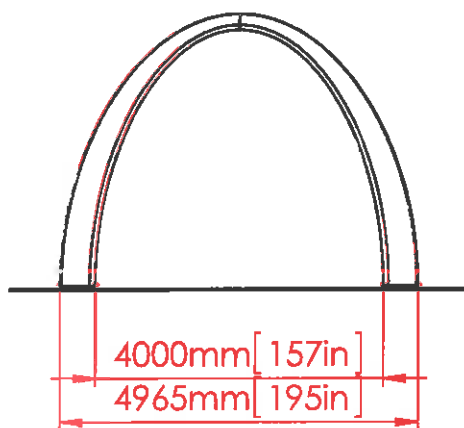
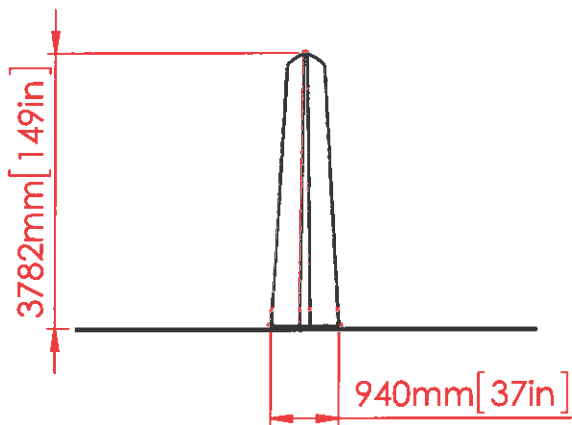
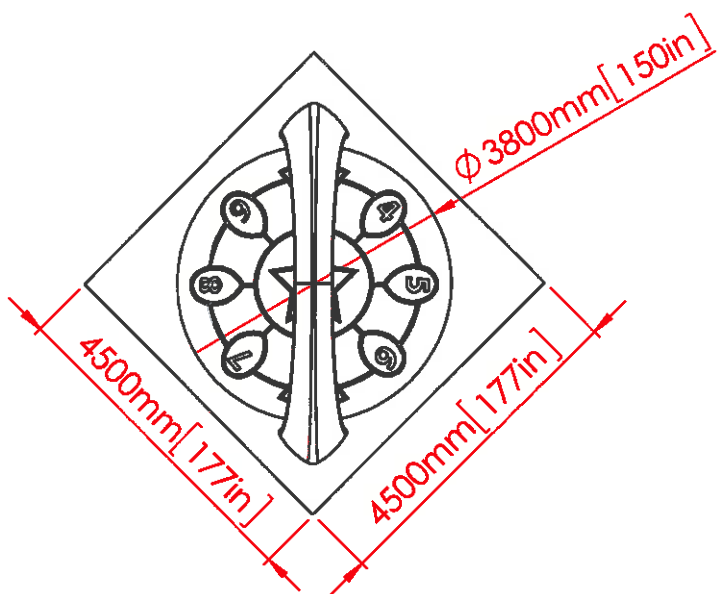
Boltíves játék telepítési útmutató



A Boltíves játék izometrikus nézete

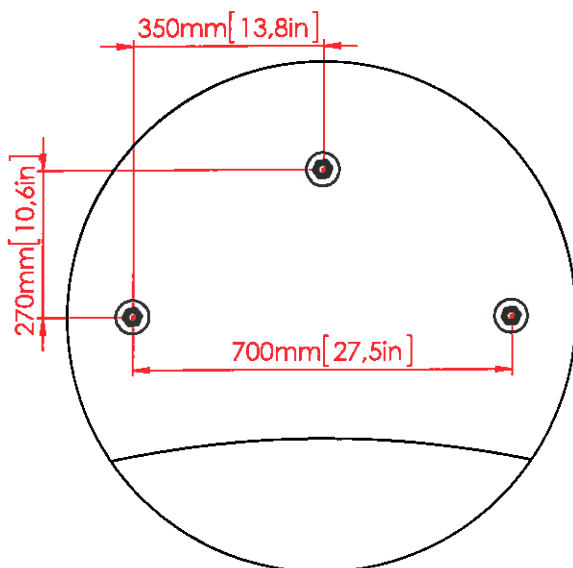
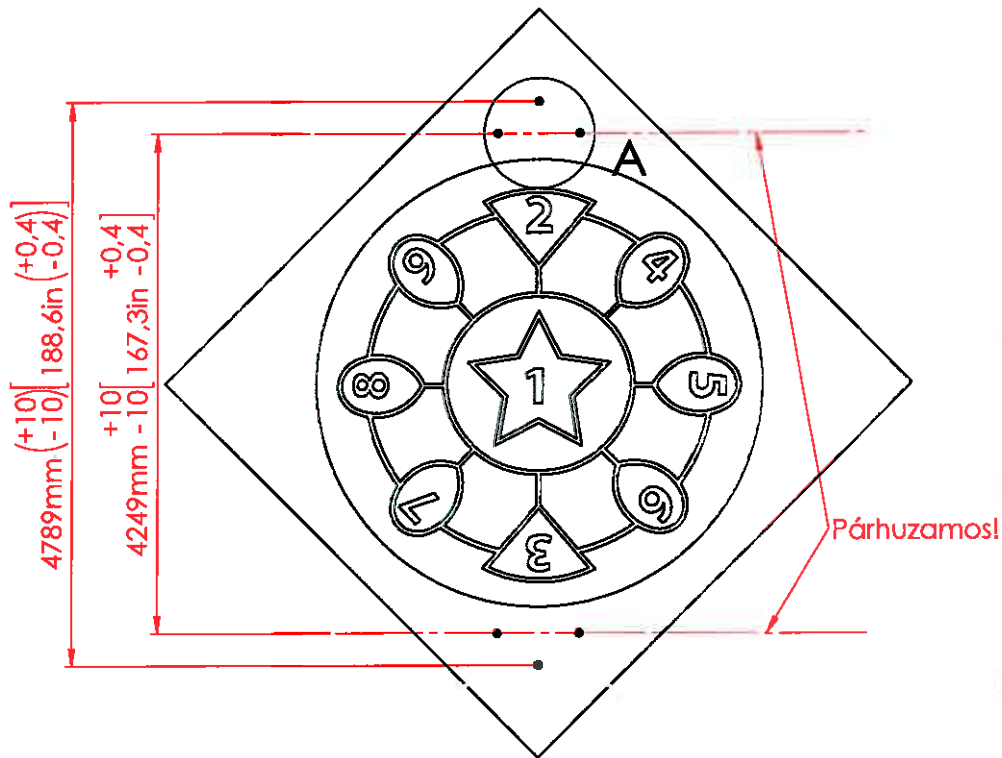


Méreték

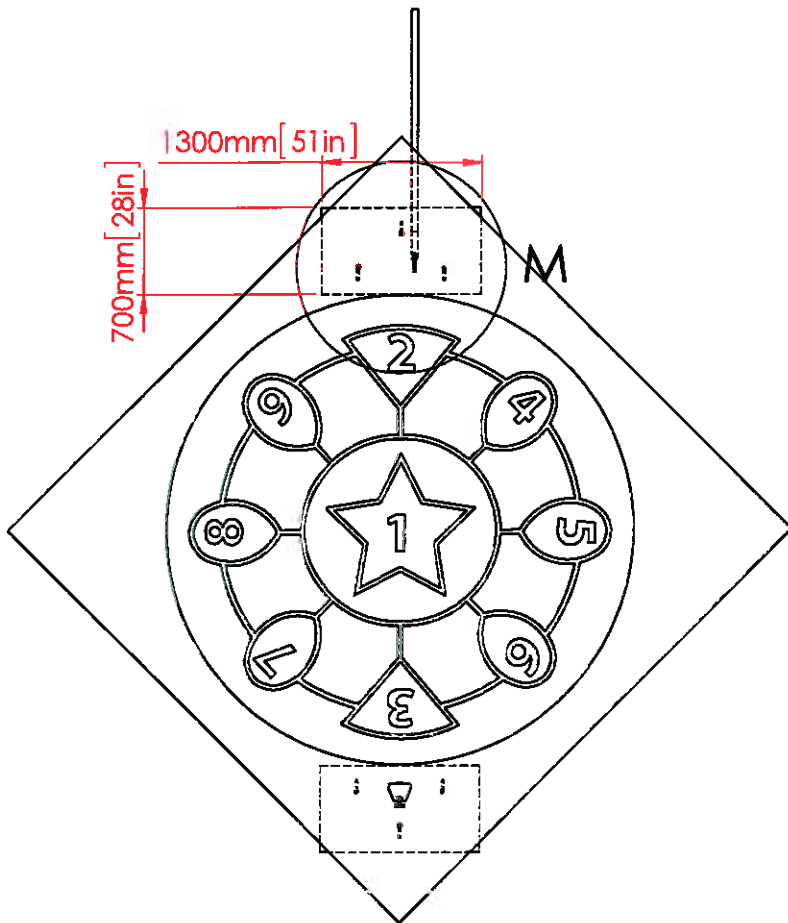


Kültér: Alapzat

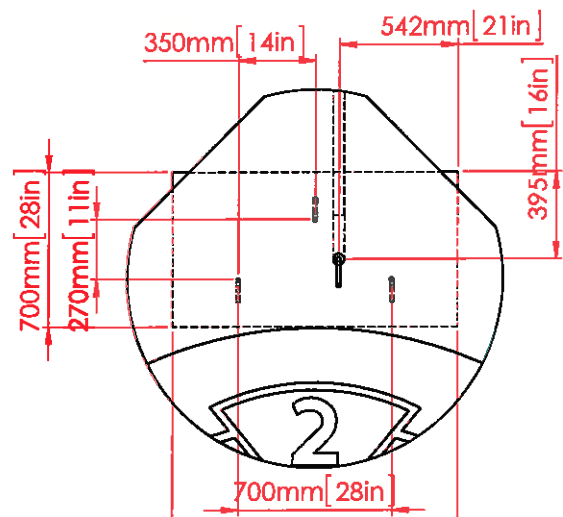
1. Helyezze a horgonycsavarokat a beton alapzatba, a horgonycsavarok helyének bejelöléséhez használja a fából készült telepítő sablont (ami a Boltíves játék faladójának a része), és tegye a helyére a hálózati kábelt.



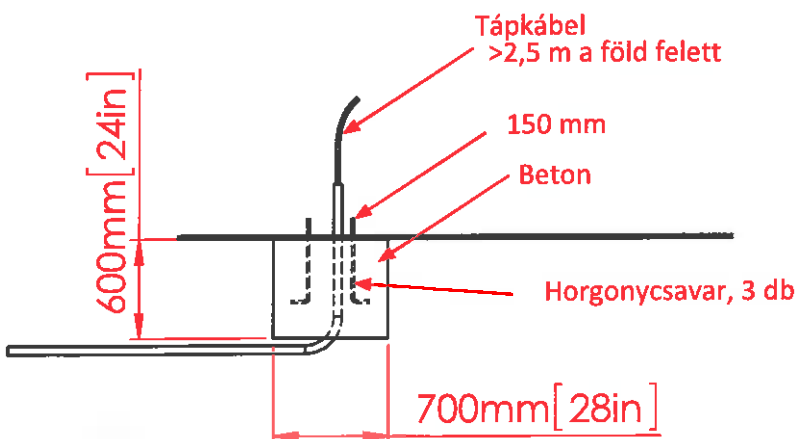
100-231	6 DB
Horgonycsavar, M16	
199-599	1 DB
Telepítő sablon	
100-277	12 DB
Hatalpú anya, M16	
100-284	12 DB
Algát, M16	



199-501	1 DB	100-231	6 DB
FunkyFloor		Horgonycsavar, M16	



Gondoskodjon róla, hogy a hálózati kábelnek legalább 2,5 m hosszú része szabadon legyen. A tápegységet külön csoportra kell bekötni egy 30 mA-es hibaáram-védőkapcsolóval (Fi-relé), 10 A-es vagy 16 A-es biztosító mellett.



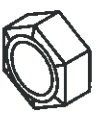
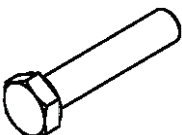




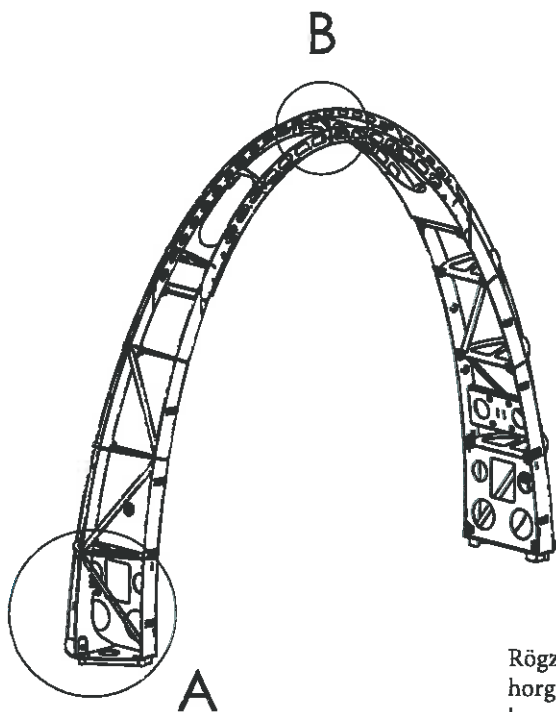
* Adja át a „Telepítés előkészítés” mellékletet a telepítést végző csapatnak.

** A betontól eltérő felületek, pl. járólappal, esetén kérjük, érdeklődjön nálunk.

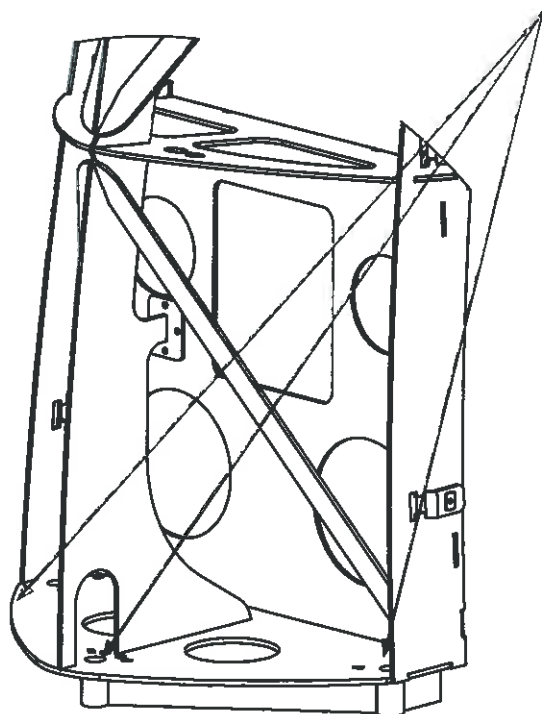
A boltív

1. Helyezze a boltív szerkezeteket a horgonycsavarokra (A). Ügyeljen rá, hogy a hálózati kábel átmenjen a lábészben (a padlón lévő 2-es szám oldalán).
2. Csatlakoztassa egymáshoz felül a boltíveket (B).

199-101	2 DB	100-284	12 DB	100-277	12 DB
					
Boltív szerkezet		Alátét, M16		Hatlappú anya, M16	
100-245	3 DB	100-282	6 DB	100-274	3 DB
					
Hatlappú csavar, M10x50		Alátét, M10		Önbiztosító anya, M10	



Rögzítse a boltívet a betonpadlóban lévő horgonycsavarokra a 100-275 és a 100-283 (6-6 db) használatával. Még ne húzza meg a csavarokat.



Csatlakoztassa egymáshoz a boltíveket a 100-245 (3 db), a 100-274 (3 db) és a 100-282, mindkét oldalon (6 db), segítségével. Az oldalt lévő felső lyukakat használja. Még ne húzza meg a csavarokat.



Poliészter burkolat

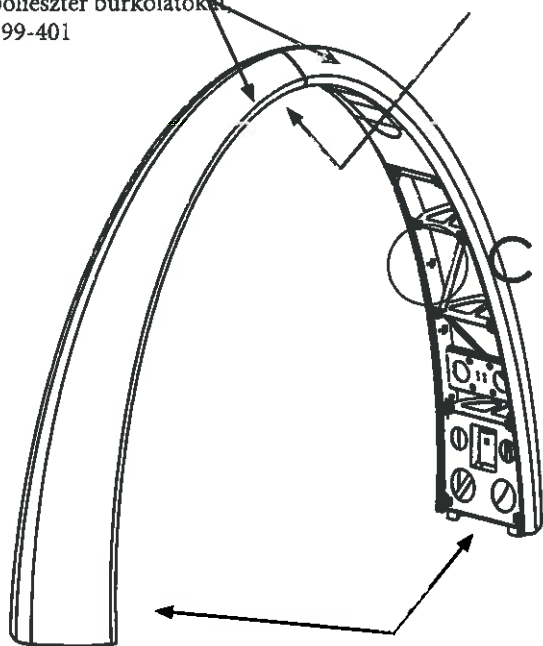
1. Tegye a helyükre a poliészter burkolatokat.
2. Rögzítse a poliészter burkolatokat az acélszerkezetre.
3. Húzzon meg minden csavart.

100-240	12 _{DB}	100-276	12 _{DB}	199-221	16 _{DB}	199-401	2 _{DB}
Hatlapejű csavar, M8x20		Hatlapú anya, M8		Poliészter zsanér		Poliészter burkolat	
100-243	16 _{DB}	100-281	16 _{DB}				
Hatlapejű csavar, M8x40		Alátét, M8					

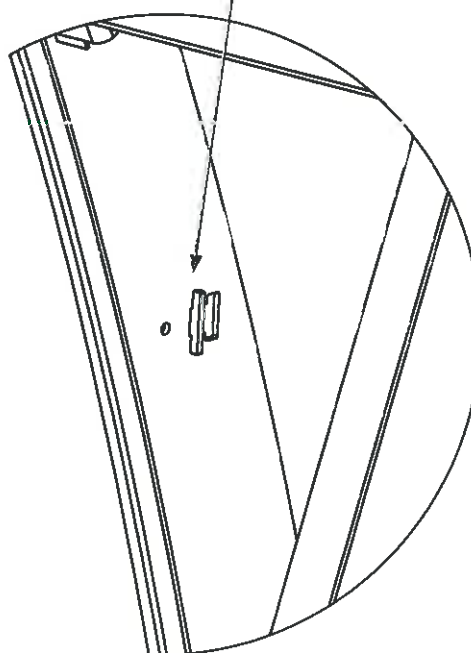
Tegye a helyükre a poliészter burkolatokat, 199-401

Az elektromos fúróval készítsen furatokat a poliészter burkolat tetején, a belső oldalon, majd rögzítse a csavarokkal 100-240 és anyákkal 100-276 az acélszerkezethez.

Rögzítse a poliészter burkolatot az acélszerkezethez a poliészter zsanérokkal 199-221, illetve a csavarokkal 100-243 és alátéttekkel 100-281.



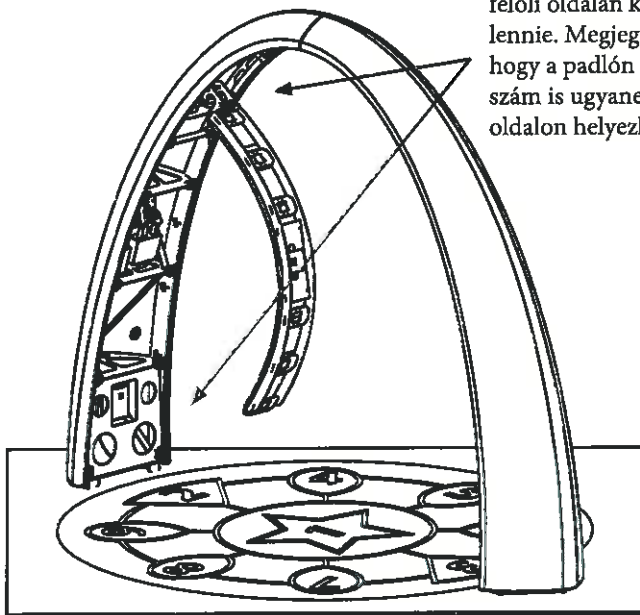
A burkolatok beigazítását követően húzzon meg minden csavart az acélszerkezetben.



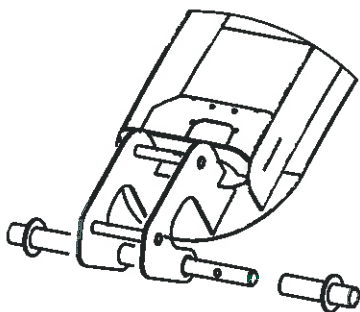
A kamerapanel

4. Helyezze be a hajlított acélból készült kamerapanelt a boltívbe.

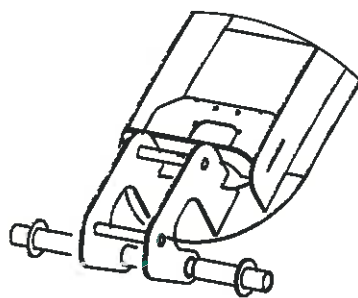
A zsanéros oldalnak a Boltíves játék tápegység felőli oldalán kell lennie. Megjegyzendő, hogy a padlón lévő 2-es szám is ugyanezen az oldalon helyezkedik el.



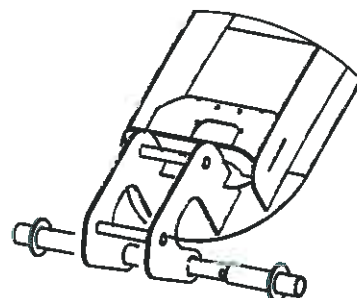
199-002	1 DB	199-065	C 1 DB
Kamerapanel		Zsanércső	
100-271	1 DB	100-247	1 DB
Önbiztosító anya, M8		Hatlaptejű csavar, M8x35	



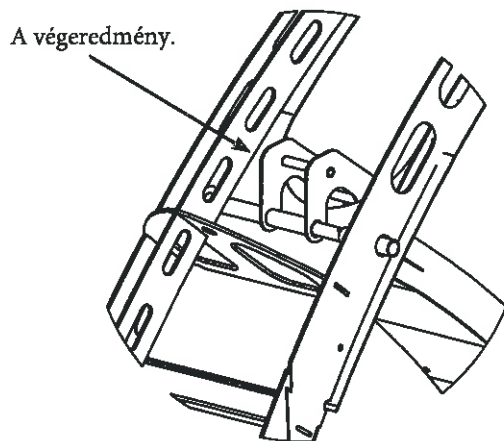
1. lépés: Csúsztassa rá a 199-065 zsanércsővet a 199-002 tengelyére.



2. lépés: Helyezze be a szerelvényt a boltívbe. Először a tengely rögzített végét helyezze be.



3. lépés: Csúsztassa vissza a 199-065 zsanércsővet a nyíláson keresztül a másik oldalra, és rögzítse a helyére a 100-247 csavar és a 100-271 anya segítségével.



A végeredmény.

Elektronika

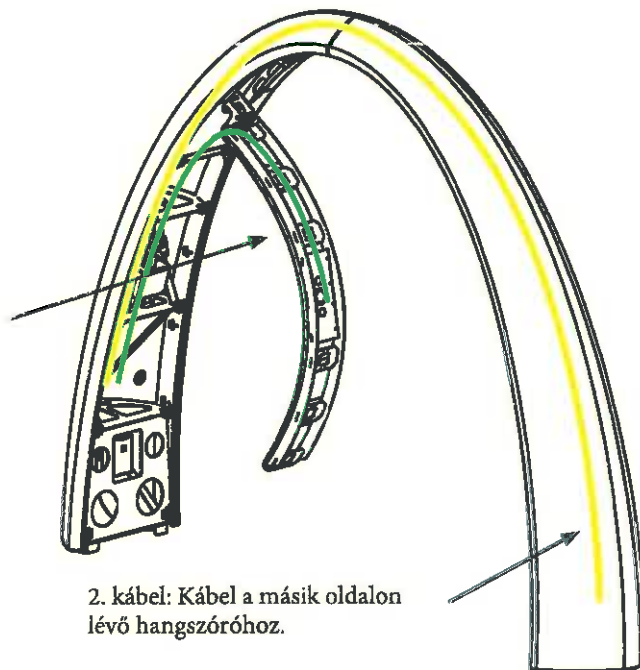
5. Kösse be a tápkábelt a hálózati aljzatba. Ezt a munkát villanszerelőnek kell elvégeznie.

Dugja be a dugaszt.

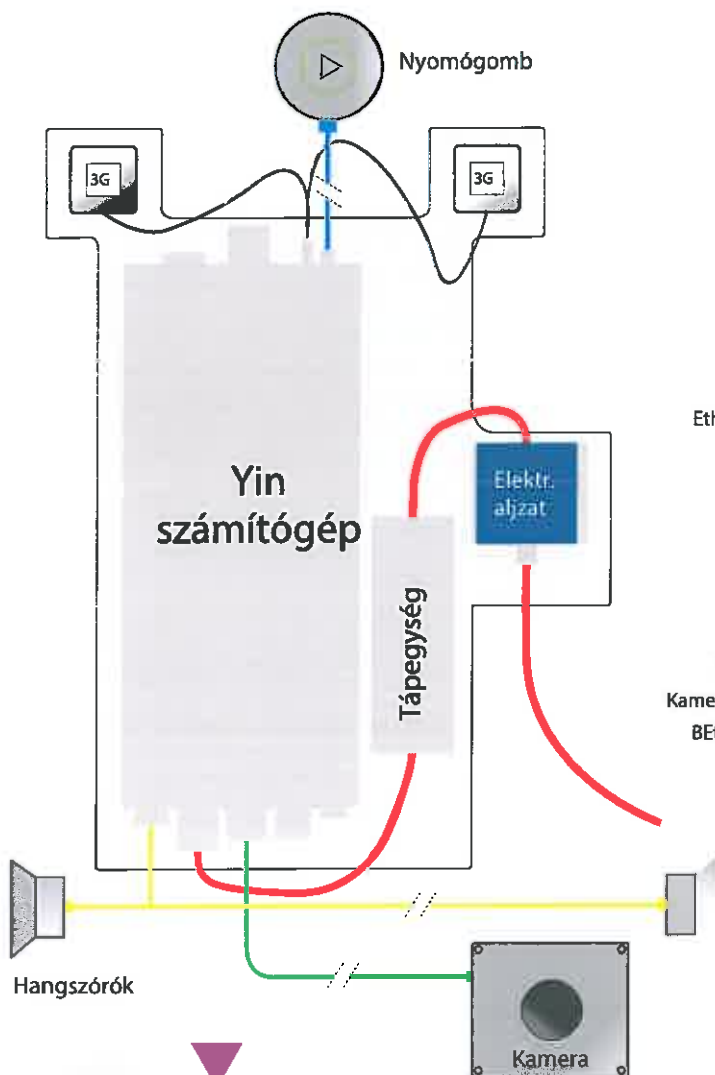
6. Kösse be a többi kábelt (lásd a képen). Nyomógomb, kamera USB kábel felülről, és audiokábelek. Ellenőrizze az elektronikát. Az ellenőrzéshez lásd a lenti sematikus ábrát.

1. kábel: Kamera USB kábel.

Fontos: A tápegységet külön csoportra kell bekötni egy 30 mA-es hibaáram-védőkapcsolóval (Fi-relé), 10 A-es vagy 16 A-es biztosító mellett. Például Merlin Gerin, MG 10A-B 19791 DPNA VIGI 30MA típusú áramvédős kismegszakítóval.



2. kábel: Kábel a másik oldalon lévő hangszóróhoz.



Yin számítógép felső oldala

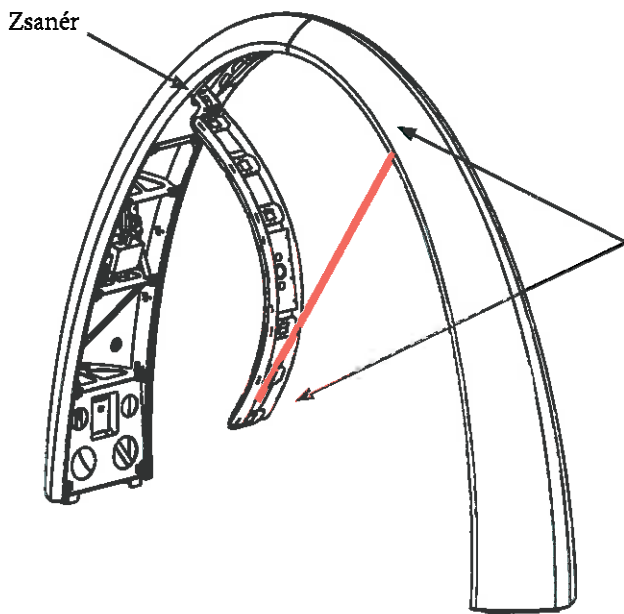


Yin számítógép alsó oldala



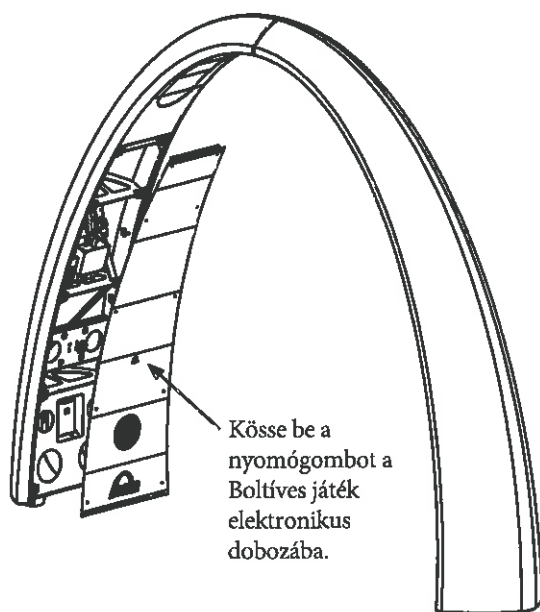
Lezárás

7. Zárja le a burkolatot. A biztonság érdekében rögzítse a biztonsági kötelet a kamerapanel belsejéhez, majd kösse hozzá a boltív acélszerkezetéhez. A kötélt nem lehet hosszabb 1 méternél. A lezáráshoz használja a 100-213 csavarokat. Ügyeljen rá, hogy a kábelek ne ragadjanak be a zsanérok közé!



100-213	4 _{DB}	100-508	1 _{DB}
Biztons. csavar, M10x30		Kötél	

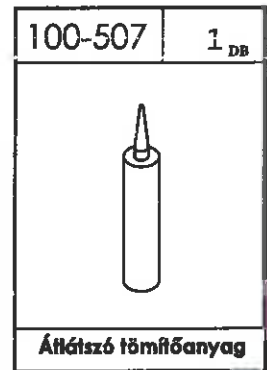
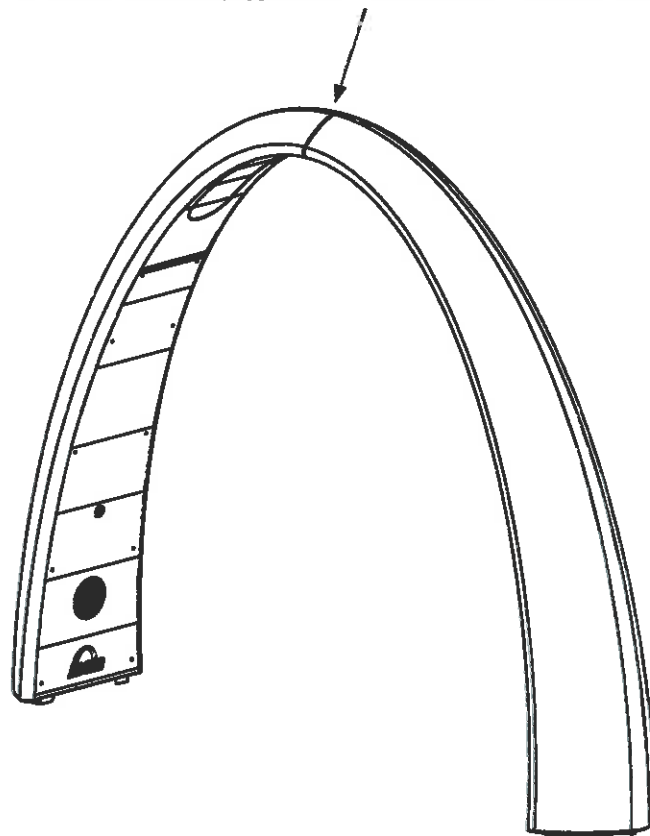
8. Zárja le az oldalakat a 199-017 lemezzel (nyomógomb, a zsanér és a 2-es szám oldalán), és a 199-024 lemezekkel. Rögzítse azokat a 100-213 csavarokkal.



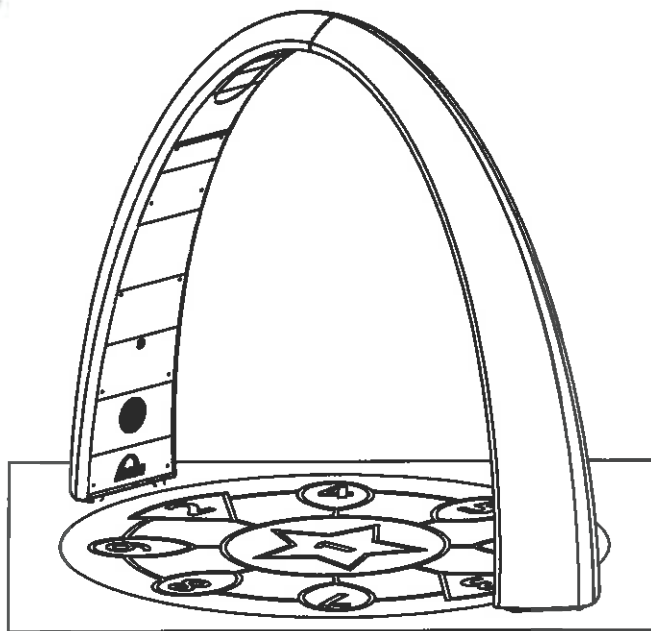
199-017	1 _{DB}	199-024	1 _{DB}
Nyomógomb lemez		Lemez	
100-213	20 _{DB}		
Biztons. csavar, M10x30			

Utolsó simítások

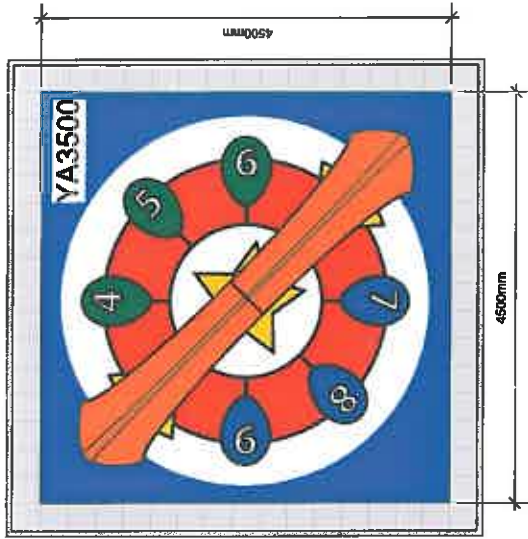
9. A felül található rést zárja le átlátszó tömítőanyaggal, hogy a Boltíves játék vízhatlan legyen.



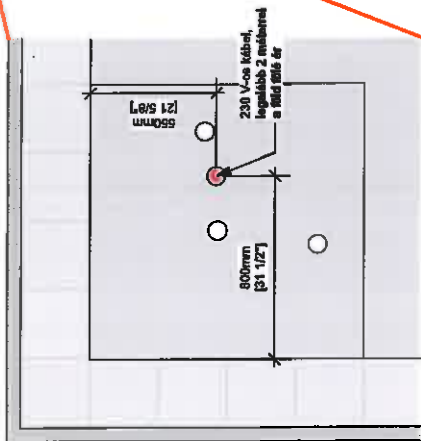
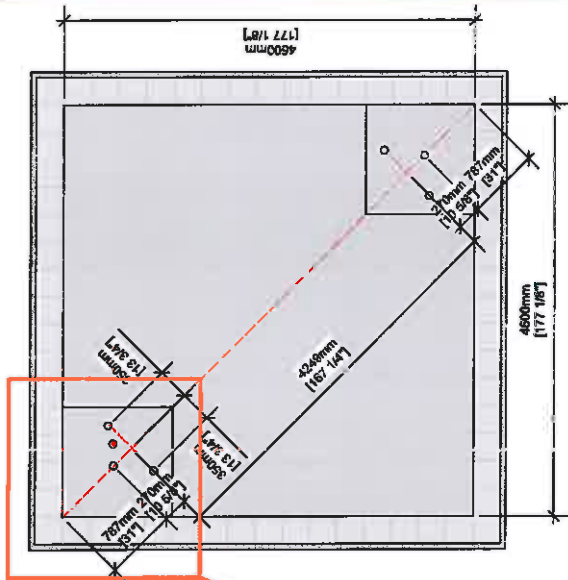
10. Most már a Boltíves játék készen áll a játékra. Nézze meg a termék használati útmutatójában, hogyan lehet online üzemmódba állítani, és végezze el az összes beállítást. Kezdődhet a játék!



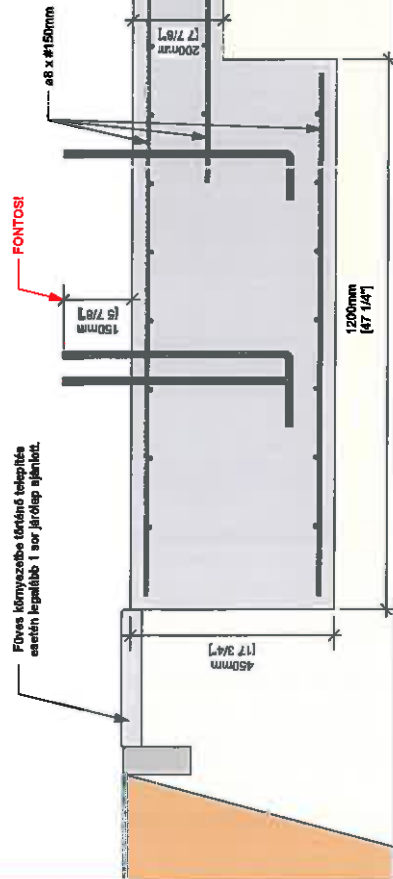
Melléklet



Nézet a telepítés után



Az előkészítés áttekintése



A beton alapzat részletrajza (1:10 méretarány)

Lényeges pontok:

- A horgonycsavaroknak pontosan a helyükön kell lenniük, használja a telepítő sablont.
- Az alapzatot ki kell szintezni, de a jobb vízvezetés érdekében kicsit lehet domború.
- Ügyelni kell az egyik lábnál lévő tápkábelre, ez a kábel a nyomógomb felőli oldalán lép be a Boltíves játékba. Ez az az oldal, ahol a földön a 2-es szám található.
- Minden méret mm-ben van megadva.
- Munkamenet:
 - A talaj kiásása
 - A homokgyazat elkészítése
 - A betonvasalat kialakítása
 - A horgonycsavarok és az erősítő háló beszerelése (øx8x#150mm)
 - A beton köntése, kb. 5m³ szükséges, ha a tervrajzon megadott méreteket használják

Papírméret A3		0 1 2 3 4 5 6 7 8 9 0 cm
Méretarány 1:50		
Boltíves játék		
Készítette : RB		
Dátum : 2015.01.27.		